

## Содержание

<b>1. Назначение</b> .....	<b>4</b>
<b>2. Устройство и принцип работы</b> .....	<b>5</b>
2.1. Схема работы станции (расположение блока управления и камер для станции «АСТРА–5») .....	7
2.2. Описание технологического процесса .....	8
2.3. Технологические схемы работы станции «АСТРА» стандартной комплектации .....	10
<b>3. Основные параметры и характеристики</b> .....	<b>12</b>
3.1. Подбор модели станции серии «АСТРА» .....	12
3.2. Технические характеристики .....	15
3.3. Варианты комплектации .....	20
<b>4. Упаковка, транспортировка, хранение станций ЮНИЛОС® серии «АСТРА»</b> .....	<b>21</b>
<b>5. Инструкция по монтажу станций ЮНИЛОС® серии «АСТРА»</b> .....	<b>22</b>
5.1. Последовательность работ для станций производительностью 0,6–15 м <sup>3</sup> /сутки .....	22
5.2. Особенности монтажа станций при высоком уровне грунтовых вод .....	24
5.3. Особенности монтажа станций производительностью от 20 м <sup>3</sup> /сутки .....	25
5.4. Подключение станций к канализационной сети .....	25
<b>6. Требования к подаче электроэнергии</b> .....	<b>27</b>
6.1. Таблицы мощностей .....	27
6.2. Электрические схемы подключения станций стандартной комплектации .....	30
<b>7. Ввод станции в эксплуатацию</b> .....	<b>34</b>
7.1. Общие положения .....	34
7.2. Оценка работы станции по качеству воды .....	35
<b>8. Особенности зимней эксплуатации станций ЮНИЛОС® серии «АСТРА»</b> .....	<b>35</b>
8.1. Штатный зимний режим .....	35
8.2. «Консервация» на зимний период .....	36
<b>9. Рекомендации по эксплуатации станций ЮНИЛОС® серии «АСТРА»</b> .....	<b>37</b>

## 1. Назначение

Станции глубокой биологической очистки бытовых сточных вод модельного ряда ЮНИЛОС® серии «АСТРА» (далее по тексту станции/очистные сооружения) предназначены для полной биологической очистки хозяйственно-бытовых сточных вод отдельно стоящих зданий, объектов инфраструктуры и прочих автономных (децентрализованных) систем канализации.

На станциях реализуется экологически чистая технология глубокой биологической очистки сточных вод биоценозами прикрепленных и свободно плавающих автотрофных и гетеротрофных микроорганизмов, действующих в аэробных и анаэробных условиях, с автоматическим поддержанием концентрации активного ила в аэротенке и длительной стабилизацией избытков ила с последующими процессами доочистки и обеззараживания.

Станции изготовлены в соответствии с требованиями ГОСТ 25298-82 «Установки компактные для очистки бытовых сточных вод». В процессе очистки достигаются количественные показатели загрязнений, соответствующие требованиям СанПиН 2.1.5.980-00 «Гигиенические требования к охране поверхностных вод».

### Перечень допустимых параметров входящих стоков в станции

№ п/п	Наименование показателя	Единица измерения	Допустимые значения на входе сооружений	Примечание
1	рН	—	6,5–9,0	/1/
2	Взвешенные вещества	мг/л	100–260*	/4/
3	БПК <sub>5</sub>	мг/л	100–240	/2/
4	ХПК	мг/л	300–525	/4/
5	Азот аммонийный	мг/л	18–40	/2/
6	Жиры	мг/л	0–20*	/4/
7	СПАВ	мг/л	0–12,5	/2/
8	Железо двухвалентное	мг/л	0–1	—
9	Степень минерализации	мг/л	400–1000	/3/
10	Грунтовые воды, токсичные и ядовитые вещества	—	Отсутствие в стоках	/3/

\* Значения уточнены на основании проведенных натурных исследований.

#### Источники:

1. Правила приема производственных сточных вод в системы канализации населенных пунктов. 5-е изд. М., 1989 г.
2. СП 30.13330.2012 Внутренний водопровод и канализация зданий. Актуализированная редакция СНиП 2.04.01-85.
3. Правила охраны поверхностных вод (типовые положения). М., 1991 г.
4. МДК 3-01.2001 Методические рекомендации по расчету количества и качества принимаемых сточных вод и загрязняющих веществ в системы канализации населенных пунктов. М., 2001 г.

Температура сточных вод, поступающих в станцию, должна быть не менее +10 °С. Объем сточных вод, поступающих в станцию, должен соответствовать ее производительности. Конструкция станции рассчитана на неравномерное поступление сточных вод в течение суток.

В случае поступления сточных вод в объеме, не соответствующем производительности станции, и имеющих концентрацию загрязняющих веществ, не соответствующих СНИП 2.04.03-85 организация-изготовитель снимает с себя ответственность за качественные показатели очищенной воды.

Разрешен сброс очищенных и обеззараженных на станциях биологической очистки бытовых сточных вод на рельеф местности (в пределах участка частного домовладения) и в водные объекты при соблюдении требований СанПиН 2.1.5.980-00.

## 2. Устройство и принцип работы

Все конструктивные элементы и детали станции, контактирующие со сточными водами, выполнены из коррозионно-стойкого материала — трехслойного интегрального полипропилена.

Станции представляют собой полипропиленовый моноблок подземного исполнения. Внутри моноблока станции разделены перегородками на 4 камеры (схема на стр. 7).

**Приемная камера** — уравнительный резервуар, отсек **А** — в этот отсек поступают стоки от объектов канализования (дом, баня и т.п.), здесь происходит дробление крупных фракций и первоначальная очистка стоков. Затем стоки порционно поступают на доочистку через главный насос **1** в аэротенк. Главный насос входит в состав фильтра крупных фракций **5**).

Приемная камера состоит из следующих элементов:

- а) аэрационный элемент (пленочный мембранный аэратор);
- б) фильтр крупных фракций с внешней обдувкой;
- в) главный насос (эрлифт) с внутренней обдувкой фильтра крупных фракций;
- г) поплавковый датчик уровня — представляет собой пластиковый корпус, внутри которого находятся концевик и шарик, нажимающий или отпускающий концевик в зависимости от положения датчика. Переключение фаз происходит в зависимости от положения датчика.

**Аэротенк** (отсек **Б**) — искусственное сооружение в виде проточного резервуара для биологической очистки сточных вод от органических загрязнений путем окисления их микроорганизмами, находящимися в аэрируемом слое. Здесь происходит основная очистка воды. Состоит из емкости с аэратором, в которой происходит аэрация смеси сточной воды с активным илом, насоса-циркулятора **2**, насоса-рециркулятора **3**. Аэротенк соединен через дно с вторичным отстойником.

**Вторичный отстойник** ) — исполнение в форме усеченной перевернутой пирамиды.

Насос-циркулятор **2** при работе прямой фазы подает насыщенную кислородом смесь ила из аэротенка во вторичный отстойник через успокоитель, который предотвращает перемешивание с илом верхнего слоя воды в отстойнике. Здесь происходит разделение очищенной воды и ила: более тяжелый по своей массе ил оседает на дно и через отверстие в нижней части поступает обратно в аэротенк; очищенная вода остается на поверхности и через выходную магистраль отводится из станции. Плавающий на поверхности отстойника сор и биопленка отводятся обратно в аэротенк с помощью жируловителя **4**.

**Иловый стабилизатор** (отсек **Г**) — здесь накапливается стабилизированный ил (он самый тяжелый, накапливается постепенно на дне), более легкие части ила поступают через переливное отверстие в приемную камеру, чтобы участвовать в дальнейшем процессе очистки. Ил будет циркулировать до тех пор, пока не приобретет состояние стабилизированного (насытившегося, тяжелого). Ил в иловый стабилизатор поступает из аэротенка с помощью насоса-рециркулятора **3**.

Иловый стабилизатор активного ила состоит из следующих элементов:

- а) малый успокоитель (для предотвращения смешивания молодого активного ила с уже отработанным);
- б) иловый насос (с заглушкой — продувает стабилизатор; без заглушки — откачивает ил из установки).

Стабилизатор накапливает и аэробным путем стабилизирует излишки активного ила.

Откачку ила необходимо производить, если концентрация ила в аэротенке превысит 25 % от объема жидкости или если концентрация ила в стабилизаторе превысит 50 % от объема жидкости. Данные измерения производятся в момент аэрирования и после тридцатиминутного отстаивания жидкости в емкости объемом не менее 1 л.

**Приборный отсек** состоит из:

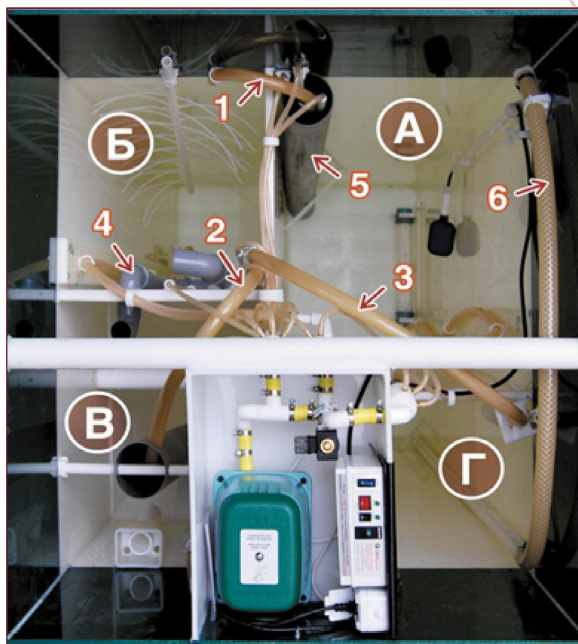
- а) блока управления;
- б) электромагнитного клапана;
- в) компрессора(-ов);
- г) распределителей воздуха:  
*турбо-распределитель* — работает на внутреннюю обдувку фильтра крупных фракций, на главный насос и на насос-циркулятор;

*распределитель прямой фазы* — работает на иловый насос и внешнюю обдувку фильтра крупных фракций. Боковой выход распределителя работает на аэратор аэротенка;

*распределитель обратной фазы* — работает на продувку пирамиды, жируловитель и насос-рециркулятор.

Нижний выход распределителя работает на аэратор приемной камеры.

## 2.1. Схема работы станции (расположение блока управления и камер для станции «АСТРА-5»)



- |                                 |   |  |
|---------------------------------|---|--|
| <b>А</b> — приемная камера;     | <b>1</b> — главный насос;   | <b>5</b> — фильтр крупных фракций;   |
| <b>Б</b> — аэротенк;            | <b>2</b> — насос-циркулятор;  | <b>6</b> — штатный насос с заглушкой (используется для откачки избытка ила «вручную»). |
| <b>В</b> — вторичный отстойник; | <b>3</b> — насос-рециркулятор;  |  |
| <b>Г</b> — иловый стабилизатор; | <b>4</b> — жируловитель (для сбора биопленки с поверхности камеры <b>В</b> и подачи на переработку в камеру <b>Б</b> ); |  |

**Блок управления** находится выше уровня всех перегородок.

Комплектация: блок управления, компрессор(–ы), электромагнитный клапан (переключает фазы), распределитель воздуха (распределяет воздух с разным давлением от компрессора по шлангам во все камеры), розетки, (установка УФ-обеззараживания с блоком управления, если заказывается блок доочистки).

Станция серии АСТРА» работает в двух фазах: **прямая** и **обратная**.

Прямая фаза включается, когда идет поступление стоков, заполняется приемная камера: идет аэрация в камерах **Б, Г**. Качают насосы (эрлифты) **1, 2**.

Обратная фаза включается, когда нет поступления стоков, уровень в приемной камере упал — идет аэрация в камерах **А, В**. Качают насосы (эрлифты) **1, 2, 3**, жируловитель — **4**. Производительность насоса **3** выше, чем производительность насоса **1**. Уровень в аэротенке опускается до нижнего предела насоса рециркуляции, он перестает качать. Поплавок в камере **А** уже поднялся в верхнее положение, и включилась прямая фаза.

В случае длительного отсутствия проживающих станция работает в режиме переключения фаз (циркуляции воды).

Переключение фаз работы станции (прямая/обратная) производится поплавковым рабочим датчиком уровня. Это обеспечивает постоянную циркуляцию воды по камерам вне зависимости от поступления стоков, перенос излишков активного ила из аэротенка в стабилизатор ила осуществляется рециркулятором.

В камере стабилизации активного ила легкая часть фракций ила с водой через переливное отверстие уходит в приемную камеру, а тяжелый (старый) ил оседает на дно. Наличие двух фаз обеспечивает улучшение показателей очищенной воды на выходе.

Хозяйственно-бытовые сточные воды поступают в уравнительный резервуар (приемная камера), который служит для усреднения стоков по качественному составу и позволяет принять залповый сброс, не нарушая режима работы станции. Кроме того, содержащийся в уравнительном резервуаре активный ил (сообщество микроорганизмов) взаимодействует с органическими загрязнениями и начинается первичная биологическая очистка сточных вод. В уравнительном резервуаре происходит задержка и накопление мусора, взвешенных веществ и им подобных загрязнений.

Из уравнительного резервуара аэрированные сточные воды, проходя фильтр механической очистки, с помощью эрлифта (главного насоса) поступают в аэротенк, в котором происходит интенсивная биологическая очистка с помощью активного ила. Аэротенк работает в двух режимах: нитрификации (сточная вода интенсивно перемешивается и насыщается кислородом) и денитрификации (прекращается подача воздуха и перемешивание), что позволяет провести глубокую биологическую очистку, снижая концентрацию нитратов и нитритов.

После аэротенка смесь очищенной воды и активного ила поступает во вторичный отстойник через успокоитель с помощью насоса-циркулятора. Во вторичном отстойнике происходит разделение воды и ила, активный ил осаждается на дно и через отверстие в нижней части возвращается в аэротенк, а очищенная вода поступает в выходную магистраль станции. Для удаления возможной жировой пленки, плавающей на поверхности вторичного отстойника, обратно в аэротенк на дальнейшую переработку предусмотрен жируловитель.

Если сточные воды в станцию не поступают, станция продолжает работу в автономном режиме постоянной циркуляции воды. В уравнительном резервуаре установлен датчик уровня воды. В тот момент, когда эрлифт выкачивает воду в аэротенк до нижнего уровня, датчик подает сигнал в блок управления и на электромагнитный клапан. Клапан срабатывает и направляет поток воздуха в контур обратной фазы.

При подаче воздуха в другой фазе аэрация в аэротенке отключается, прекращается перемешивание, и весь активный ил оседает на дно — кации. На расстоянии 0,5 м от дна эрлифт рециркуляции начинает откачивать излишки ила из аэротенка в стабилизатор ила.

При попадании смеси активного ила с водой в стабилизатор более тяжёлая часть ила осаждается в стабилизаторе, а лёгкая часть ила вместе с водой возвращается в уравнительный резервуар. Уровень воды в уравнительном резервуаре начинает повышаться до уровня срабатывания датчика и перевода станции снова в прямую фазу.

После этого клапан переключает поток воздуха на распределитель прямой фазы. В аэротенке начинается аэрация (процесс нитрификации), а рециркуляционный эрлифт прекращает откачку активного ила.

В режиме переключений станция будет работать до момента поступления сточных вод.

Станция может комплектоваться встроенной канализационной насосной станцией (КНС), фильтром доочистки (ФД) и ультрафиолетовым обеззараживателем (УФ).

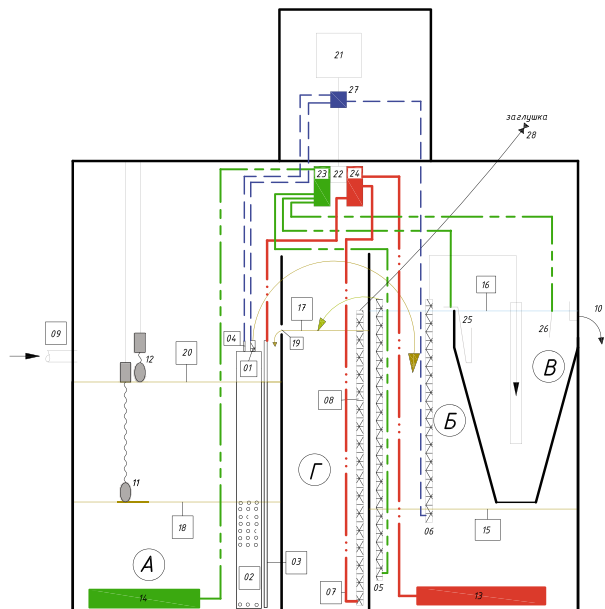
При использовании станции со встроенной КНС, хозяйственно-бытовые стоки поступают в КНС, а затем с помощью фекального насоса перекачиваются в уравнительный резервуар. Включение насоса осуществляется встроенным поплавковым датчиком уровня. При наступлении аварийной ситуации и срабатывании контрольного датчика уровня, расположенного в уравнительном резервуаре, работа насоса КНС блокируется.

При использовании ФД и УФ–обеззараживания очищенная вода из вторичного отстойника направляется в емкость ФД. Пройдя сквозь фильтр, представляющий собой отсек, заполненный фильтрующей загрузкой, вода с помощью дренажного насоса подается на лампу УФ–обеззараживания, после чего — в выходную магистраль станции. Работа насоса, подающего воду на УФ–обеззараживание, осуществляется блоком управления УФ. Сигналы управления на блок УФ поступают от двух поплавковых датчиков уровня: НРУ (нижний рабочий уровень) и ВРУ (верхний рабочий уровень). При срабатывании датчика НРУ включается лампа УФ–обеззараживания и насос, который переходит в режим работы по таймеру: два раза в час с длительностью работы согласно производительности станции. Этим достигается равномерная подача воды через лампу, предохраняющая ее от перегрева. При срабатывании датчика НРУ насос включается принудительно и работает до тех пор, пока уровень воды в емкости не опустится ниже датчика. При снижении уровня воды в емкости ниже датчика НРУ насос и лампа УФ выключаются.



## 2.3. Технологические схемы работы станции «АСТРА» стандартной комплектации

Технологическая схема работы Станции с самотечным водоотведением



**Условные обозначения технологических отсеков**

А – приемная камера;  
 Б – аэротенк;  
 В – вторичный отстойник;  
 Г – стабилизатор ила;  
 Е – емкость чистой воды.

— — — — — воздушная сеть прямой фазы

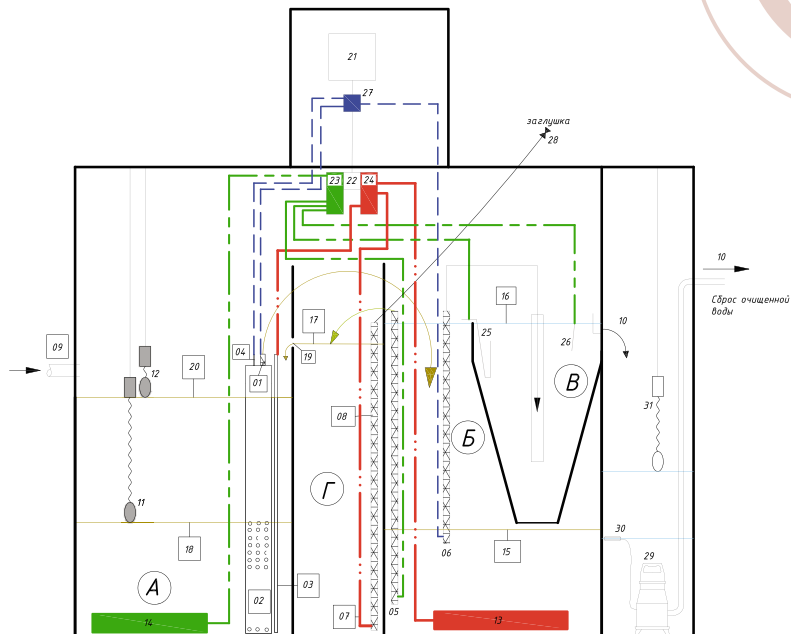
— — — — — турбораспределительная сеть

— — — — — воздушная сеть фазы рециркуляции

01 – главный мут-насос;  
 02 – фильтр крупных фракций;  
 03 – внешняя аэрация фильтра крупных фракций;  
 04 – внутренняя продувка главного мут-насоса;  
 05 – эрлифт рециркуляции;  
 06 – эрлифт циркуляции;  
 07 – аэрация илового стабилизатора;  
 08 – эрлифт откачки избытков активного ила;  
 09 – приток сточной воды;  
 10 – биологически очищенная вода;  
 11 – поплавковый датчик уровня (рабочий);  
 12 – поплавковый датчик уровня (аварийный);  
 13, 14 – аэрационный элемент;  
 15 – уровень ила в аэротенке;  
 16 – уровень воды в аэротенке;  
 17 – уровень ила в стабилизаторе;

18 – уровень включения обратной фазы (выкл. прямой);  
 19 – отверстие рециркуляции ила;  
 20 – уровень включения аварийного датчика;  
 21 – компрессор;  
 22 – электромагнитный клапан;  
 23 – распределительная сеть воздуха (фаза рециркуляции);  
 24 – распределительная сеть воздуха (прямая фаза);  
 25 – удалитель биопленки вторичного отстойника;  
 26 – разбиватель биопленки;  
 27 – турбораспределитель воздуха;  
 28 – сброс избытков вторичного ила.

**Технологическая схема работы Станции с принудительным водоотведением**



**Условные обозначения технологических отсеков**

- A – приемная камера;
- Б – аэротенк;
- В – вторичный отстойник;
- Г – стабилизатор ила;
- Е – емкость чистой воды.

- — — — — воздушная сеть прямой фазы
- — — — — турбораспределительная сеть
- — — — — воздушная сеть фазы рециркуляции

- 01 – главный мамут-насос;
- 02 – фильтр крупных фракций;
- 03 – внешняя аэрация фильтра крупных фракций;
- 04 – внутренняя продувка главного мамут-насоса;
- 05 – эрлифт рециркуляции;
- 06 – эрлифт циркуляции;
- 07 – аэрация илового стабилизатора;
- 08 – эрлифт откачки избытков активного ила;
- 09 – приток сточной воды;
- 10 – биологически очищенная вода;
- 11 – поплавковый датчик уровня (рабочий);
- 12 – поплавковый датчик уровня (аварийный);
- 13, 14 – аэрационный элемент;
- 15 – уровень ила в аэротенке;
- 16 – уровень воды в аэротенке;
- 17 – уровень ила в стабилизаторе;
- 18 – уровень включения обратной фазы (выкл. прямой);

- 19 – отверстие рециркуляции ила;
- 20 – уровень включения аварийного датчика;
- 21 – компрессор;
- 22 – электромагнитный клапан;
- 23 – распределительная сеть воздуха (фаза рециркуляции);
- 24 – распределительная сеть воздуха (прямая фаза);
- 25 – удалитель биопленки вторичного отстойника;
- 26 – разбиватель биопленки;
- 27 – турбораспределитель воздуха;
- 28 – сброс избытков вторичного ила;
- 29 – поплавковый дренажный насос;
- 30 – рабочий уровень дренажного насоса;
- 31 – аварийный датчик насоса очищенной воды.

### 3. Основные параметры и характеристики

Станции глубокой биологической очистки бытовых сточных вод модельного ряда ЮНИЛОС® серии «АСТРА» выпускают различных моделей, имеющих одинаковую конструкцию, включающих однородные конструкционные элементы и отличающихся габаритными размерами и производительностью.

При выборе модели станции необходимо обратить внимание на следующие критерии:

- число пользователей, объем сточных вод в сутки;
- количество, объем и одновременное использование сантехнических узлов и приборов;
- глубина выхода системы канализации из дома;
- расстояния от объекта канализования до станции и от станции до места сброса очищенных сточных вод;
- тип грунта (песок, суглинок, глина);
- планируемый способ водоотведения;
- необходимость системы обеззараживания.

#### 3.1. Подбор модели станции серии «АСТРА»




##### **Выбор производительности станции**

Производительность станций определяется количеством сточных вод ( $m^3$ ) в сутки. Расчет принято производить относительно количества постоянных пользователей. Нормы расхода воды на одного пользователя (потребителя) определены в приложении № 3 СНиП 2.04.01-85 раздела «Внутренний водопровод и канализация зданий». Для жилых домов с горячим и холодным водопроводом и канализацией с ваннами норма расхода воды в среднем в сутки на одного пользователя равна 200 литров. Чтобы определить производительность Станции необходимо цифру максимального количества пользователей умножить на водопотребление одного пользователя в сутки. Например, станция «АСТРА-5» для обслуживания 5 человек имеет производительность 1000 л в сутки ( $1 m^3/сут.$ )

Существует и более сложный способ расчета производительности станций по расходу воды приборами. Нормы для таких расчетов также определены в СНиП 2.04.01-85.

## Выбор высоты станции

Станции отличаются по высоте и уровню врезки подводящей канализационной трубы в зависимости от глубины залегания выходящей трубы из дома и расстояния, на котором будет располагаться станция:

 <p><b>«стандарт»</b> (высота станции 2,36 м).</p> <p>Врезка (вход трубы) макс. до 0,85 м от уровня земли до нижнего края (лотка) трубы.</p>	 <p>(высота станции 2,5 м).</p> <p>Врезка (вход трубы) макс. до 1,00 м от уровня земли до нижнего края (лотка) трубы.</p>	 <p><b>«лонг»</b> (высота станции 3,0 м).</p> <p>Врезка (вход трубы) макс. до 1,50 м от уровня земли до нижнего края (лотка) трубы.</p>
---	--	--

При заглублении подводящей канализационной трубы ниже 1,2 м, врезке в очистную станцию подводящих коммуникаций от нескольких строений, коммуникаций, расположенных на разной высоте, превышении и неравномерности одновременного залпового сброса станции могут комплектоваться встроенной канализационной насосной станцией (КНС):

- **«миди со встроенной КНС»** (высота станции 2,5 м).  
Врезка (вход трубы) до 1,5 м от уровня земли до нижнего края (лотка) трубы.  
Выход самотечный — 0,6 м. Выход принудительный — 0,3 м.
- **«лонг со встроенной КНС»** (высота станции 3,0 м).  
Врезка (вход трубы) до 2,0 м от уровня земли до нижнего края (лотка) трубы.  
Выход самотечный — 0,9 м. Выход принудительный — 0,8 м.

## Варианты отведения очищенной воды

Варианты отведения очищенной воды обусловлены различными типами грунта на месте монтажа очистных станций:

**с/т** — отведение очищенной воды **самотеком**.



Рекомендуется в грунтах с хорошей проницаемостью — песок, супесь.

Отвод производится в рассасывающий колодец, либо в существующий накопительный колодец, откуда впоследствии вода откачивается на открытый рельеф принудительно с помощью насоса (для глины, суглинка).

**п/в** — отведение очищенной воды **принудительно**.



Рекомендуется в грунтах с низким коэффициентом фильтрации — суглинок, глина. Либо в грунтах с высоким уровнем воды.

Отвод производится на рельеф местности (водоотводная канава, ливневая канализация, водные объекты). с использованием дренажного насоса, смонтированного во встроенную емкость для чистой воды в корпусе станции.

При таком способе отведения вода попадает на поверхность с максимальной температурой (в зимний период +10...+15 °С), что позволяет отводить воду на грунт в любое время года.

### ВНИМАНИЕ!

**Не допускается** сброс очищенной воды самотеком на открытые поверхности грунта, т.к. это обязательно приведет к намерзанию льда на выходе и в конечном итоге заблокирует выход чистой воды, и, как результат, к переполнению Станции.

**Не производится** отведение очищенной воды для дренажа в глинистые грунты, т.к. глина является отличным гидрозатвором и обладает низкой пропускной способностью.

#### Дополнительно

При нахождении объекта в природоохранной, водоохраной зоне и в черте города для улучшения характеристик очищенной воды на Станции применяется блок доочистки (ФД) и обеззараживания (УФ).

## 3.2. Технические характеристики

Модель (количество блоков/ модулей)	Количество условных пользователей	Производительность, м <sup>3</sup> /сут.	Производительность компрессора, л/мин. и количество
3	3	0,6	40
4	4	0,8	40/60
5	5	1,0	60
6	6	1,2	80
7	7	1,4	80
8	8	1,6	80
9	9	1,8	80/100
10	10	2,0	100
15	15	3,0	120
20	20	4,0	150
30	30	6,0	120×2
40	40	8,0	120+150
50	50	10,0	150×2
75	75	15,0	200×2
100	100	20,0	200×3
150	150	30,0	200×4
200	200	40,0	200×6
250	250	50,0	200×8
300	300	60,0	200×8

## Габаритные размеры Станции стандартной комплектации\*

Модель (количество блоков/ модулей)	Габаритные размеры блока/модуля, мм						Общий вес, кг
	Основание		Высота				
	длина	ширина	корпус	с горловиной	с крышкой	с грибок	
3	1 120	940	1 780	2 000	2 030	2 115	135
4	1 120	940	2 000	2 250	2 280	2 365	150
5	1 030	1 120	2 000	2 330	2 360	2 445	220
5 миди	1 030	1 120	2 000	2 470	2 500	2 585	225
5 лонг	1 160	1 000	2 000	2 970	3 000	3 085	285
6	1 200	1 150	2 000	2 330	2 360	2 445	210
6 миди	1 200	1 150	2 000	2 470	2 500	2 585	220
6 лонг	1 200	1 160	2 000	2 970	3 000	3 085	285
7	1 300	1 160	2 000	2 330	2 360	2 445	250
7 миди	1 300	1 160	2 000	2 470	2 500	2 585	260
7 лонг	1 300	1 160	2 000	2 970	3 000	3 085	315
8	1 500	1 160	2 000	2 330	2 360	2 445	290
8 миди	1 500	1 160	2 000	2 470	2 500	2 585	315
8 лонг	1 500	1 160	2 000	2 970	3 000	3 085	370
9	1 700	1 160	2 000	2 330	2 360	2 445	290
9 миди	1 700	1 160	2 000	2 470	2 500	2 585	300
9 лонг	1 700	1 160	2 000	2 970	3 000	3 085	360
10	2 000	1 160	2 000	2 330	2 360	2 445	355
10 миди	2 000	1 160	2 000	2 470	2 500	2 585	385
10 лонг	2 000	1 160	2 000	2 970	3 000	3 085	420
15	2 500	1 160	2 000	2 330	2 360	2 445	420
15 миди	2 500	1 160	2 000	2 470	2 500	2 585	430
15 лонг	2 500	1 160	2 000	2 970	3 000	3 085	445
20	2 000	1 660	2 000	2 330	2 360	2 445	540
20 миди	2 000	1 660	2 000	2 470	2 500	2 585	550
20 лонг	2 000	1 660	2 000	2 970	3 000	3 085	580
30	2 160	2 000	2 100	2 330	2 360	2 480	650
30 миди	2 160	2 000	2 100	2 470	2 500	2 620	680
30 лонг	2 160	2 000	2 100	2 970	3 000	3 120	720
40	2 500	2 160	2 100	2 330	2 360	2 480	750
40 миди	2 500	2 160	2 100	2 470	2 500	2 620	800
40 лонг	2 500	2 160	2 100	2 970	3 000	3 120	870
50	3 000	2 160	2 100	2 330	2 360	2 480	900
50 миди	3 000	2 160	2 100	2 470	2 500	2 620	910
50 лонг	3 000	2 160	2 100	2 970	3 000	3 120	950
75	4 000	2 160	2 100	2 330	2 360	2 480	1 080
75 миди	4 000	2 160	2 100	2 470	2 500	2 620	1 350
75 лонг	4 000	2 160	2 100	2 970	3 000	3 120	1 400
100 (2 блока)	3 000	2 160	2 100	2 330	2 360	2 480	1 680
100 миди (2 блока)	3 000	2 160	2 100	2 470	2 500	2 620	1 700
100 лонг (2 блока)	3 000	2 160	2 100	2 970	3 000	3 120	1 750
150 (2 блока)	4 000	2 160	2 100	2 330	2 360	2 480	2 660
150 миди (2 блока)	4 000	2 160	2 100	2 470	2 500	2 620	2 700
150 лонг (2 блока)	4 000	2 160	2 100	2 970	3 000	3 120	2 800
200 (4 блока)	3 000	2 160	2 100	2 330	2 360	2 480	3 360
200 миди (4 блока)	3 000	2 160	2 100	2 470	2 500	2 620	3 400
200 лонг (4 блока)	3 000	2 160	2 100	2 970	3 000	3 120	3 500
250 (4 блока)	3 500	2 160	2 100	2 330	2 360	2 480	4 340
250 миди (4 блока)	3 500	2 160	2 100	2 470	2 500	2 620	4 400
250 лонг (4 блока)	3 500	2 160	2 100	2 970	3 000	3 120	4 550
300 (4 блока)	4 000	2 160	2 100	2 330	2 360	2 480	5 320
300 миди (4 блока)	4 000	2 160	2 100	2 470	2 500	2 620	5 400
300 лонг (4 блока)	4 000	2 160	2 100	2 970	3 000	3 120	5 600

### \*ПРИМЕЧАНИЕ:

- При варианте отведения очищенной воды самотеком габаритный размер станций по одной из сторон увеличивается на 90 мм из-за патрубка выходящей трубы (согласно монтажной схеме).
- При принудительном отведении очищенных стоков вес станций увеличивается на 8 кг.
- Для удобства транспортировки станций «ЛОНГ» от модели «АСТРА-40» горловины поставляются отдельно от корпуса. Габаритный размер корпуса станций по высоте увеличивается на 200 мм из-за бортиков для монтажа горловин.

## Станции со встроенной КНС\*

Встроенная канализационная насосная станция (КНС) применяется при заглублении подводящей канализационной трубы ниже 1,20 м (от уровня земли до нижнего края трубы), врезке в очистную станцию подводящих коммуникаций от нескольких строений, коммуникаций, расположенных на разной высоте, превышении и неравномерности единовременного залпового сброса.

Модель <i>(количество блоков/ модулей)</i>	Габаритные размеры блока/модуля, мм						Общий вес, кг
	Основание		Высота				
	длина	ширина	корпус	с горловиной	с крышкой	с грибком	
5 миди	1 500	1 160	2 000	2 470	2 500	2 585	1 500
5 лонг	1 500	1 160	2 000	2 970	3 000	3 085	1 500
6 миди	1 700	1 160	2 000	2 470	2 500	2 585	
6 лонг	1 700	1 160	2 000	2 970	3 000	3 085	
7 миди	1 800	1 160	2 000	2 470	2 500	2 585	
7 лонг	1 800	1 160	2 000	2 970	3 000	3 085	
8 миди	2 000	1 160	2 000	2 470	2 500	2 585	
8 лонг	2 000	1 160	2 000	2 970	3 000	3 085	420
9 миди	2 200	1 160	2 000	2 470	2 500	2 585	
9 лонг	2 200	1 160	2 000	2 970	3 000	3 085	
10 миди	2 500	1 160	2 000	2 470	2 500	2 585	
10 лонг	2 500	1 160	2 000	2 970	3 000	3 085	
15 миди	2 000	1 660	2 000	2 470	2 500	2 585	
15 лонг	2 000	1 660	2 000	2 970	3 000	3 085	
20 миди	2 000	1 660	2 000	2 470	2 500	2 585	
20 лонг	2 000	1 660	2 000	2 970	3 000	3 085	
30 миди	2 160	2 000	2 100	2 470	2 500	2 620	
30 лонг	2 160	2 000	2 100	2 970	3 000	3 120	
40 миди	2 500	2 160	2 100	2 470	2 500	2 620	
40 лонг	2 500	2 160	2 100	2 970	3 000	3 120	
50 миди	3 000	2 160	2 100	2 470	2 500	2 620	
50 лонг	3 000	2 160	2 100	2 970	3 000	3 120	1 010
75 миди	4 000	2 160	2 100	2 470	2 500	2 620	
75 лонг	4 000	2 160	2 100	2 970	3 000	3 120	
100 миди (2 блока)	3 000	2 160	2 100	2 470	2 500	2 620	
100 лонг (2 блока)	3 000	2 160	2 100	2 970	3 000	3 120	
150 миди (2 блока)	4 000	2 160	2 100	2 470	2 500	2 620	
150 лонг (2 блока)	4 000	2 160	2 100	2 970	3 000	3 120	
200 миди (4 блока)	3 000	2 160	2 100	2 470	2 500	2 620	
200 лонг (4 блока)	3 000	2 160	2 100	2 970	3 000	3 120	
250 миди (4 блока)	3 500	2 160	2 100	2 470	2 500	2 620	
250 лонг (4 блока)	3 500	2 160	2 100	2 970	3 000	3 120	
300 миди (4 блока)	4 000	2 160	2 100	2 470	2 500	2 620	
300 лонг (4 блока)	4 000	2 160	2 100	2 970	3 000	3 120	



### Станции с ФД и УФ\*

Встроенный блок доочистки, представленный каркасно-засыпным фильтром (ФД) и установкой ультрафиолетового обеззараживания (УФ), применяется для улучшения характеристик очищенной воды.

Модель (количество блоков/ модулей)	Габаритные размеры блока/модуля, мм						Общий вес, кг
	Основание		Высота				
	длина	ширина	корпус	с горловиной	с крышкой	с грибком	
5 миди	1 200	1 160	2 000	2 470	2 500	2 585	
5 лонг	1 500	1 160	2 000	2 970	3 000	3 085	
6 миди	1 400	1 160	2 000	2 470	2 500	2 585	
6 лонг	1 400	1 160	2 000	2 970	3 000	3 085	
7 миди	1 500	1 160	2 000	2 470	2 500	2 585	
7 лонг	1 500	1 160	2 000	2 970	3 000	3 085	
8 миди	1 700	1 160	2 000	2 470	2 500	2 585	360
8 лонг	2 000	1 160	2 000	2 970	3 000	3 085	
9 миди	1 900	1 160	2 000	2 470	2 500	2 585	
9 лонг	1 900	1 160	2 000	2 970	3 000	3 085	
10 миди	2 000	1 160	2 000	2 470	2 500	2 585	
10 лонг	2 500	1 160	2 000	2 970	3 000	3 085	
15 миди	2 000	1 660	2 000	2 470	2 500	2 585	
15 лонг	2 000	1 660	2 000	2 970	3 000	3 085	
20 миди	2 000	1 660	2 000	2 470	2 500	2 585	
20 лонг	2 000	1 660	2 000	2 970	3 000	3 085	
30 миди	2 160	2 000	2 100	2 470	2 500	2 620	
30 лонг	2 160	2 000	2 100	2 970	3 000	3 120	790
40 миди	2 500	2 160	2 100	2 470	2 500	2 620	
40 лонг	2 500	2 160	2 100	2 970	3 000	3 120	
50 миди	3 000	2 160	2 100	2 470	2 500	2 620	
50 лонг	3 000	2 160	2 100	2 970	3 000	3 120	
75 миди	4 000	2 160	2 100	2 470	2 500	2 620	
75 лонг	4 000	2 160	2 100	2 970	3 000	3 120	
100 миди (2 блока)	3 000	2 160	2 100	2 470	2 500	2 620	
100 лонг (2 блока)	3 000	2 160	2 100	2 970	3 000	3 120	
150 миди (2 блока)	4 000	2 160	2 100	2 470	2 500	2 620	
150 лонг (2 блока)	4 000	2 160	2 100	2 970	3 000	3 120	
200 миди (4 блока)	3 000	2 160	2 100	2 470	2 500	2 620	
200 лонг (4 блока)	3 000	2 160	2 100	2 970	3 000	3 120	
250 миди (4 блока)	3 500	2 160	2 100	2 470	2 500	2 620	
250 лонг (4 блока)	3 500	2 160	2 100	2 970	3 000	3 120	
300 миди (4 блока)	4 000	2 160	2 100	2 470	2 500	2 620	
300 лонг (4 блока)	4 000	2 160	2 100	2 970	3 000	3 120	

## Станции со встроенной КНС, ФД, УФ\*

Применяются при заглублении подводящей канализационной трубы ниже 1,20 м (от уровня земли до нижнего края трубы), врезке в очистную станцию подводящих коммуникаций, расположенных на разной высоте, превышении и неравномерности одновременного залпового сброса. Блок доочистки используется для улучшения характеристик очищенной воды.

Модель (количество блоков/ модулей)	Габаритные размеры блока/модуля, мм						Общий вес, кг
	Основание		Высота				
	длина	ширина	корпус	с горловиной	с крышкой	с грибком	
5 миди	1 500	1 160	2 000	2 470	2 500	2 585	
5 лонг	1 500	1 160	2 000	2 970	3 000	3 085	435
6 миди	1 700	1 160	2 000	2 470	2 500	2 585	
6 лонг	1 700	1 160	2 000	2 970	3 000	3 085	
7 миди	1 800	1 160	2 000	2 470	2 500	2 585	
7 лонг	1 800	1 160	2 000	2 970	3 000	3 085	
8 миди	2 000	1 160	2 000	2 470	2 500	2 585	
8 лонг	2 000	1 160	2 000	2 970	3 000	3 085	
9 миди	2 200	1 160	2 000	2 470	2 500	2 585	
9 лонг	2 200	1 160	2 000	2 970	3 000	3 085	
10 миди	2 500	1 160	2 000	2 470	2 500	2 585	530
10 лонг	2 500	1 160	2 000	2 970	3 000	3 085	
15 миди	2 000	1 660	2 000	2 470	2 500	2 585	540
15 лонг	2 000	1 660	2 000	2 970	3 000	3 085	
20 миди	2 160	2 000	2 000	2 470	2 500	2 585	
20 лонг	2 160	2 000	2 000	2 970	3 000	3 085	
30 миди	2 500	2 160	2 100	2 470	2 500	2 620	
30 лонг	2 500	2 160	2 100	2 970	3 000	3 120	
40 миди	3 000	2 160	2 100	2 470	2 500	2 620	
40 лонг	3 000	2 160	2 100	2 970	3 000	3 120	
50 миди	3 500	2 160	2 100	2 470	2 500	2 620	
50 лонг	3 500	2 160	2 100	2 970	3 000	3 120	
75 миди	4 000	2 160	2 100	2 470	2 500	2 620	
75 лонг	4 000	2 160	2 100	2 970	3 000	3 120	1 250
100 миди (2 блока)	3 000	2 160	2 100	2 470	2 500	2 620	
100 лонг (2 блока)	3 000	2 160	2 100	2 970	3 000	3 120	1 800
150 миди (2 блока)	4 000	2 160	2 100	2 470	2 500	2 620	
150 лонг (2 блока)	4 000	2 160	2 100	2 970	3 000	3 120	
200 миди (4 блока)	3 000	2 160	2 100	2 470	2 500	2 620	
200 лонг (4 блока)	3 000	2 160	2 100	2 970	3 000	3 120	
250 миди (4 блока)	3 500	2 160	2 100	2 470	2 500	2 620	
250 лонг (4 блока)	3 500	2 160	2 100	2 970	3 000	3 120	
300 миди (4 блока)	4 000	2 160	2 100	2 470	2 500	2 620	
300 лонг (4 блока)	4 000	2 160	2 100	2 970	3 000	3 120	

### 3.3. Варианты комплектации

#### Станции стандартной комплектации

##### Станция с самотечным водоотведением

- станция (стандартная комплектация)
- аварийная сигнализация

##### Станция с принудительным водоотведением

- станция (стандартная комплектация)
- встроенная емкость (для чистой воды)
- аварийная сигнализация
- дренажный насос (для отведения очищенной воды в точку сброса)

##### Станция со встроенной КНС с самотечным водоотведением (только станции миди/лонг)

- станция (стандартная комплектация)
- аварийная сигнализация
- встроенная КНС
- корзина с решеткой для сбора мусора (по желанию)
- фекальный насос

##### Станция со встроенной КНС с принудительным водоотведением (только станции миди/лонг)

- станция (стандартная комплектация)
- встроенная емкость (для чистой воды)
- аварийная сигнализация
- встроенная КНС
- корзина с решеткой для сбора мусора (по желанию)
- дренажный насос (для отведения очищенной воды в точку сброса)
- фекальный насос

##### Станция с блоком доочистки с водоотведением в выпускной колодец (только станции миди/лонг)

- станция (стандартная комплектация)
- аварийная сигнализация
- встроенная емкость (под УФ)
- фильтр доочистки
- засыпка для ФД
- дренажный насос (для подачи воды на лампу обеззараживания)
- установка УФ-обеззараживания
- блок управления установкой обеззараживания
- монтаж установки обеззараживания

##### Станция с блоком доочистки с принудительным водоотведением (только станции миди/лонг)

- станция (стандартная комплектация)
- встроенная емкость (для чистой воды)
- аварийная сигнализация
- встроенная емкость (под УФ)
- фильтр доочистки
- засыпка для ФД
- дренажный насос (для подачи воды на лампу обеззараживания)
- дренажный насос (для отведения очищенной воды в точку сброса)
- установка УФ-обеззараживания
- блок управления установкой обеззараживания
- монтаж установки обеззараживания

##### Станция со встроенной КНС и блоком доочистки с водоотведением в выпускной колодец (только станции миди/лонг)

- станция (стандартная комплектация)
- аварийная сигнализация
- корзина с решеткой для сбора мусора (по желанию)
- встроенная КНС
- встроенная емкость (под УФ)
- фильтр доочистки
- засыпка для ФД
- дренажный насос (для подачи воды на лампу обеззараживания)
- фекальный насос
- установка УФ-обеззараживания
- блок управления установкой обеззараживания
- монтаж установки обеззараживания

##### Станция со встроенной КНС и блоком доочистки с принудительным водоотведением (только станции миди/лонг)

- станция (стандартная комплектация)
- встроенная емкость (для чистой воды)
- аварийная сигнализация
- корзина с решеткой для сбора мусора (по желанию)
- встроенная КНС
- встроенная емкость (под УФ)
- фильтр доочистки
- засыпка для ФД
- дренажный насос (для подачи воды на лампу обеззараживания)
- дренажный насос (для отведения очищенной воды в точку сброса)
- фекальный насос
- установка УФ-обеззараживания
- блок управления установкой обеззараживания
- монтаж установки обеззараживания

## 4. Упаковка, транспортировка, хранение станций ЮНИЛОС® серии «АСТРА»

Станции «АСТРА» поставляются в собранном виде и не требуют специальной упаковки. Для удобства транспортировки станций «ЛОНГ» от модели «АСТРА-40» горловины поставляются отдельно от корпуса.

Компрессор и иное электрооборудование поставляется в таре предприятия-изготовителя. По желанию, возможен монтаж оборудования в станцию в заводских условиях.

Для региональных складов хранения допускается поставка некоторых моделей станций на поддонах: со снятой с горловины крышкой (крепёж и инструкция по монтажу крышки вложены в компрессорный ящик); с предустановленным или вложенным внутрь корпуса дополнительным оборудованием; упакованными в пленку и стянутыми полипропиленовой упаковочной лентой; с наклеенной информационной табличкой.

Станции транспортируют в вертикальном или горизонтальном положении всеми видами транспортных средств в соответствии с правилами перевозок грузов, действующих на данном виде транспорта.

Станция (в таре или без тары) должна быть закреплена в транспортном средстве так, чтобы исключить ее перемещение при движении транспорта.

При транспортировании и хранении станций «АСТРА» не допускается подвергать их воздействию ударных нагрузок.

Станции допускается хранить в естественных условиях на открытом воздухе только с закрытыми крышками горловин (без предустановленного компрессорного и иного электрооборудования), также хранить на отопляемом складе или в других условиях, исключающих возможность механического повреждения, на расстоянии не менее 3 м от отопительных и нагревательных приборов.

Хранение компрессорного и иного электрооборудования осуществляется согласно рекомендациям предприятия-изготовителя.

### **Обязательные документы, прилагаемые к станциям:**

- технический паспорт;
- гарантийная сервисная книжка;
- монтажная схема;
- электрическая схема (для станций нестандартной комплектации);
- сертификат соответствия;
- декларация о соответствии техническому регламенту Таможенного союза.

## 5. Инструкция по монтажу станций ЮНИЛОС® серии «АСТРА»

Монтаж и запуск в эксплуатацию станции серии «АСТРА» должен осуществляться согласно проектной документации или рекомендациям организации-изготовителя, указанным в монтажной схеме и настоящем техническом паспорте с учётом требований строительных норм и правил квалифицированными специалистами, имеющими соответствующие допуски к проведению работ.

**Лица, выполняющие монтаж, должны знать правила прокладки наружных канализационных трубопроводов в соответствии с нормами СНиП 2.04.03-85, соблюдать правила пожарной и электробезопасности!**

### Перед началом работ обратите внимание на следующее:

- на наличие на объекте монтажа фильтров очистки питьевой воды (обезжелезивания и умягчения), т. к. слив продуктов их регенерации в очистную систему — **ЗАПРЕЩЕНО!**
- в соответствии со СНиП 2.04.03-85 при монтаже Станции необходимо предусмотреть вытяжную вентиляцию через стояк внутренней канализации здания (фановый стояк) или по рекомендации организации-изготовителя;
- фановый стояк канализации должен быть выведен непосредственно на крышу здания. Над стояком необходимо предусматривать вытяжную часть, которая должна быть выведена на кровлю на высоту не менее 0,3 м;
- не допускается совмещение шахт канализационного и вентиляционного стояков;
- не рекомендуется производить монтаж станций в периоды отрицательных температур ниже  $-15^{\circ}\text{C}$ .

### 5.1. Последовательность работ для станций производительностью 0,6–15 м<sup>3</sup>/сутки

В процессе эксплуатации станции не выделяют неприятных запахов, т. к. в технологическом процессе преобладают аэробные процессы. Станции работают практически бесшумно. Все это позволяет монтировать станции вблизи строений. Для установок меньшей производительности (до 2 м<sup>3</sup>/сутки) нет необходимости монтажа установок вблизи от подъездных путей, для ее обслуживания ассенизационная машина не нужна. Для установок большей производительности, в случае отсутствия места для компостирования отработанного ила, подъездные пути необходимы.

Перед началом земляных работ необходимо определить место входа подводящей канализационной трубы в станцию для соответствующей ориентировки приемной камеры станции (для наименьших изгибов подводящей канализации) в соответствии с монтажной схемой.

1. На выбранном участке местности производится разметка котлована согласно монтажной схеме.

Размер котлована рассчитывается по формуле:

длина котлована = длина корпуса станции + 500 мм;

ширина котлована = ширина корпуса станции + 500 мм;

глубина котлована = высота станции с крышкой – 200 мм (крышка Станции, включая петли, должна быть над уровнем земли на 20 см) + 150 мм (толщина песчаной подготовки).

Котлован рекомендуется раскапывать вручную. Стенки котлована должны выполняться с откосами с уклоном не менее  $i = 1:0,67$ . Перебор грунта в основании котлована не допускается. Если котлован выкопали по глубине больше нормы, то выравнять дно необходимо песком с утрамбовкой и проливом водой. Лишний грунт (в объеме станции) вывозится или перемещается в отвал, место которого определяет Заказчик.

На дне котлована выполняется засыпка и уплотнение песчаной подготовки толщиной 150 мм.

2. Станция доставляется на максимально близкое расстояние к месту монтажа. Разгрузка Станции производительностью 0,6—2 м<sup>3</sup>/сутки производится вручную. Разгрузка Станции производительностью более 2 м<sup>3</sup>/сутки производится спец. техникой (кран). Перемещение станции к котловану производится вручную или с применением подручных средств. Спуск станции в котлован производится вручную или с применением спец. техники. Станции можно крепить (подцеплять) к грузоподъемным средствам только в специально предназначенных точках (монтажные отверстия).
3. Корпус станции устанавливается вертикально по центру котлована вручную или с применением спец. техники так, чтобы оставался зазор 250 мм между стенками станции и стенками котлована для обратной засыпки. Производится выравнивание корпуса с помощью уровня. Крен не допустим!
4. Обратная засыпка котлована осуществляется песком, который не должен содержать щебня, гравия и камней. Обсыпка производится с послойным уплотнением через каждые 200 мм и проливом водой каждого слоя до уровня, подведенной к станции канализационной трубы.
5. Обсыпка сопровождается одновременным заполнением водой камер станции до отметок, обозначенных при производстве: в приемной камере (А) — 1,2 м от дна; в аэротенке (Б) и вторичном отстойнике (В) — 1,85 м от дна; в иловом стабилизаторе (Г) — 1,9 м от дна.  
Подавать воду для заливки можно с помощью шланга через горловину(–ы). Обратная засыпка станции без воды **ЗАПРЕЩЕНА!** Во избежание «всплытия» полная откачка и нахождение после монтажа станции без содержимого **ЗАПРЕЩЕНЫ!**
6. В траншее подводящего трубопровода производится подведение к Станции электр.
  - при расстоянии до 30 м — 4 × 1,5 кв;
  - при расстоянии от 31 до 80 м — 4 × 2,5 кв;
  - при расстоянии более 80 м — 4 × 4 кв.Электрический кабель прокладывается в трубе ПНД Ø16—20 мм. На фазовый провод устанавливается электрический автомат из расчета:  
6 А — в случае самотечного водоотведения;  
10 А — в случае принудительного водоотведения.

7. Врезка и герметизация швов патрубков подводящего и отводящего трубопроводов (если данная услуга не была заказана на производстве). Присоединение подводящего и отводящего трубопроводов, дренажного насоса для отвода чистой воды (если предусмотрено комплектацией).
8. Утепление корпуса при необходимости производится жесткими гидрофобными видами утеплителя на глубину промерзания грунта. Толщина утепления зависит от климатических условий района строительства.
9. Завершающая засыпка трубопроводов и котлована осуществляется вручную песком. Оставшаяся часть высотой 100 мм засыпается естественным грунтом. Размещение и передвижение тяжелых предметов и спец. техники над очистной станцией в периметре котлована **ЗАПРЕЩЕНО!**
10. Присоединение компрессора, подсоединение электрического кабеля к источнику питания через отдельный автомат или стабилизатор напряжения согласно электрической схеме с точным соблюдением места «ноль», «фаза». Включение очистной станции и проверка ее работоспособности.
11. Окончательная планировка рельефа производится с учетом следующих факторов:
  - необходимо тщательно следить за герметизацией установки при закрытии крышки, петли должны быть свободными от грунта;
  - любые виды заглубления крышки ниже уровня земли **ЗАПРЕЩЕНЫ**;
  - к воздухозаборнику должен быть обеспечен приток свежего воздуха.

## 5.2. Особенности монтажа станций при высоком уровне грунтовых вод

В грунтах с высоким уровнем воды (1,5 м от поверхности земли и выше) рекомендовано монтировать станции производительностью не менее 1 м<sup>3</sup>/сутки и высотой «стандарт» и «миди».

Длина и ширина котлована по периметру должны на 700 мм превышать габаритные размеры монтируемой Станции.

Одновременно с копкой котлована в него вертикально по периметру устанавливается опалубка. Для устройства опалубки используются доски толщиной 50 мм, шириной 150 мм, длина равна высоте котлована.

В случае поступления в котлован большого количества воды, для ее откачки на дно котлована устанавливается дренажный насос.

Между опалубкой и станцией засыпается песок. Обратная засыпка станции без воды **ЗАПРЕЩЕНА!** Опалубка не демонтируется.

### 5.3. Особенности монтажа станций производительностью от 20 м<sup>3</sup>/сутки

Станция поставляется отдельными блоками. Для удобства транспортировки станций «ЛОНГ» от модели «АСТРА-40» горловины поставляются отдельно от корпуса.

На дне котлована производится устройство песчаного основания с послойной трамбовкой вибро-оборудованием под железобетонную плиту.

Монтаж станции производится на цельное железобетонное основание — плиту толщиной не менее 20 см с двухрядным армированием с выпусками арматуры под подпорные стены. Поверхность плиты выравнивается цементной стяжкой с отклонениями по горизонтали  $\pm 3$  мм.

Спуск блоков станции в котлован осуществляется монтажным краном. Блоки устанавливаются плотно друг к другу (желательно без зазоров). После установки станции на плиту-основание производится приваривание горловин к корпусам (в случае, если блоки доставлены к месту монтажа без горловин по требованию условий перевозки негабаритных грузов) и заливка воды во все камеры равномерно на высоту 1 м.

Устройство наружной опалубки для подпорных стен. Армированное бетонирование подпорных стен высотой 1 м без вибрирования.

Коммутация технологических модулей и воздуховодов согласно рекомендациям организации-изготовителя.

### 5.4. Подключение станций к канализационной сети

Выполнение подводящих коммуникаций и отведение очищенной воды следует осуществлять в соответствии с рекомендациями организации-изготовителя или продавца и проектом привязки станции к местности.

Подводящий самотечный трубопровод сточных вод укладывается в утеплителе на песчаную подушку с уклоном 1,5–2 см на метр в сторону станции.

На малых глубинах (до 1 м) канализация, выходящая из дома, даже без утепления, на расстояниях до 8 м не замерзает, т. к. в трубе сточные воды появляются в моменты пользования сан. приборами, и их температура гораздо выше 0 °С. В остальное время по канализационной трубе происходит отвод отработанного воздуха из Станции, температура которого также выше 0 °С. Утепление подводящей канализации необходимо делать для защиты от нарастания изнутри канализационной трубы конденсатного снега, который за длительные промежутки отсутствия жителей в зимние месяцы может заблокировать внутреннее пространство трубы. Толщина утеплителя зависит от климатических условий района строительства.

Диаметр подводящего самотечного трубопровода зависит от удаления очистной станции от объекта канализования:



- до 15 м используется труба ПВХ диаметром 110 мм;
- до 20 м используется труба ПВХ диаметром 160 мм;
- свыше 20 м используется труба ПВХ диаметром 200 мм.

Допускается превышение указанных расстояний с обязательной установкой ревизионных колодцев:

- для трубы ПВХ диаметром 110 мм — через каждые 15 м.
- для трубы ПВХ диаметром 160 мм — через каждые 20 м.

Повороты подводящих магистралей более чем на 45° не допускаются!

Заглубление подводящего трубопровода в точке соединения со станцией не должно превышать допустимых параметров для соответствующей модели станции:

**«стандарт»** — до 0,85 м от уровня земли до нижнего края (лотка) трубы.

**«миди со встроенной КНС»** — до 1,5 м от уровня земли до нижнего края (лотка) трубы

**«миди»** — до 1,00 м от уровня земли до нижнего края (лотка) трубы.

**«лонг со встроенной КНС»** — до 2,0 м от уровня земли до нижнего края (лотка) трубы

**«лонг»** — до 1,50 м от уровня земли до нижнего края (лотка) трубы.

Отводящий самотечный или напорный трубопроводы прокладываются согласно правилам для соответствующей модели станции.

#### **Для отведения очищенной воды самотеком:**

- для станций «стандарт» выходной патрубков выводится на глубине 0,45 м от уровня земли до нижнего края (лотка) трубы;
- для станций «миди» выходной патрубков выводится на глубине 0,6 м от уровня земли до нижнего края (лотка) трубы;
- для станций «лонг» выходной патрубков выводится на глубине 0,9 м от уровня земли до нижнего края (лотка) трубы.

Далее трубопровод необходимо заглубить ниже глубины промерзания грунта в зависимости от климатических условий района строительства.

#### **Для принудительного отведения очищенной воды:**

- для станций «стандарт» выходной патрубков выводится на глубине 0,15 м от уровня земли до нижнего края (лотка) трубы, отводящий трубопровод выводится на поверхность грунта на расстояние не более 2 м;

- для станций «миди» выходной патрубок выводится на глубине 0,3 м от уровня земли до нижнего края (лотка) трубы, отводящий трубопровод выводится на поверхность грунта на расстояние не более 5 м;
- для станций «лонг» выходной патрубок выводится на глубине 0,8 м от уровня земли до нижнего края (лотка) трубы, отводящий трубопровод выводится на поверхность грунта на расстояние не более 10 м.

Напорный трубопровод прокладывается с контр-уклоном не менее 5—7 см/м. Контр-уклон обеспечивает отсутствие остатка воды в трубе и соответственно промерзания отводящей канализации в зимний период эксплуатации.

## 6. Требования к подаче электроэнергии

Станция является энергозависимым объектом.

Станция стабильно работает при отклонениях напряжения электросети от номинала в пределах  $\pm 10\%$ . Однако использование стабилизатора напряжения обязательно. Отключение подачи электрической энергии на срок не более 4 часов не влияет на качество очистки. При более длительном отключении электроэнергии качество очистки снижается. Кроме этого, при поступлении стоков в обесточенную Станцию возникает опасность переполнения приемной камеры и попадание неочищенного стока в окружающую среду.

При возобновлении подачи электроэнергии оборудование Станции запускается автоматически.

### 6.1. Таблицы мощностей

**Таблица мощностей стабилизаторов (Вт)**

Модель станции	Самотек		Принудительный выброс		УФ-обеззараживание (самотек)		УФ-обеззараживание (принудительный выброс)	
	400	(2500)	1500	(4000)	—	—	—	—
3	400	(2500)	1500	(4000)	—	—	—	—
4	400	(2500)	1500	(4000)	—	—	—	—
5	400	(2500)	1500	(4000)	1000	(4000)	2500	(6000)
6	400	(2500)	1500	(4000)	1000	(4000)	2500	(6000)
7	400	(2500)	1500	(4000)	1000	(4000)	2500	(6000)
8	400	(2500)	1500	(4000)	1000	(4000)	2500	(6000)
9	400	(2500)	1500	(4000)	1500	(4000)	2500	(6000)
10	400	(2500)	1500	(4000)	1500	(4000)	2500	(6000)
15	400	(2500)	1500	(4500)	1500	(4000)	2500	(6000)
20	400	(3000)	1500	(4500)	1500	(4000)	2500	(6000)

Модель станции	Самотек		Принудительный выброс		УФ-обеззараживание (самотек)		УФ-обеззараживание (принудительный выброс)	
	400	(3000)	2000	(4500)	1500	(4000)	3000	(6000)
30	400	(3000)	2000	(4500)	1500	(4000)	3000	(6000)
40	400	(3000)	2000	(4500)	1500	(4000)	3000	(6000)
50	600	(3000)	2000	(4500)	1500	(4500)	3000	(6000)
75	600	(3000)	2000	(5000)	2000	(5000)	3000	(6000)
100	800	(3500)	2000	(5000)	2000	(5000)	3500	(6000)
150	1000	(3500)	2000	(6000)	2500	(6000)	4000	(7000)
200	1500	(5000)	3000	(7500)	3000	(7500)	5000	(7500)
250	2000	(5000)	3000	(7500)	3000	(7500)	5000	(8000)
300	2000	(5000)	5000	(7500)	5000	(8000)	5000	(8000)

**Примечание:** в скобках указаны мощности для станций со встроенной КНС.

### Таблица мощностей станций (без резервного оборудования)

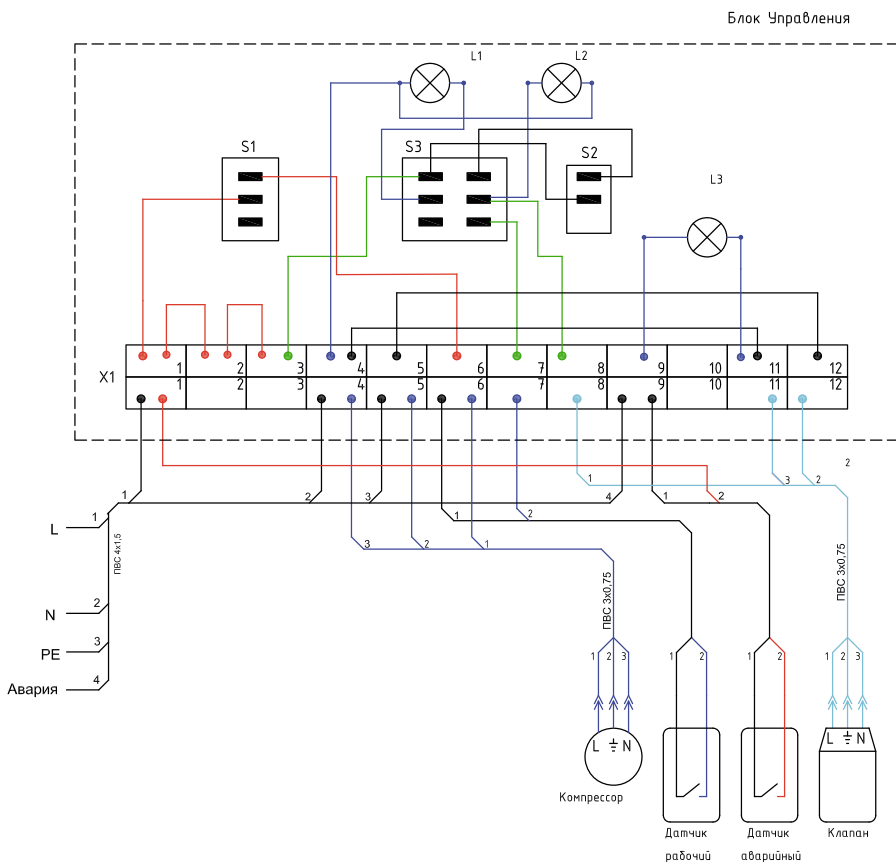
Модель станции	Самотек		Принудительный выброс		УФ-обеззараживание (самотек)		УФ-обеззараживание (принудительный выброс)	
	Установленная мощность, Вт	Потребление электроэнергии, кВт/сут.	Установленная мощность, Вт	Потребление электроэнергии, кВт/сут.	Установленная мощность, Вт	Потребление электроэнергии, кВт/сут.	Установленная мощность, Вт	Потребление электроэнергии, кВт/сут.
3	50 (800)	1,0 (1,03)	420 (1170)	1,3 (1,33)	—	—	—	—
4	70 (820)	1,6 (1,63)	440 (1190)	1,66 (1,69)	—	—	—	—
5	70 (820)	1,6 (1,63)	440 (1190)	1,66 (1,69)	360 (1110)	2,9 (2,93)	730 (1480)	2,96 (2,99)
6	90 (840)	2,0 (2,05)	460 (1210)	2,06 (2,12)	380 (1130)	3,5 (3,55)	750 (1500)	3,56 (3,61)
7	90 (840)	2,0 (2,05)	460 (1210)	2,06 (2,12)	380 (1130)	3,5 (3,55)	750 (1500)	3,56 (3,61)
8	90 (840)	2,0 (2,05)	460 (1210)	2,06 (2,12)	380 (1130)	3,5 (3,55)	750 (1500)	3,56 (3,61)
9	110 (860)	2,5 (2,56)	480 (1230)	2,6 (2,66)	400 (1150)	4,2 (4,26)	770 (1520)	4,3 (4,36)
10	110 (860)	2,5 (2,56)	480 (1230)	2,6 (2,66)	400 (1150)	4,2 (4,26)	770 (1520)	4,3 (4,36)
15	130 (880)	3,0 (3,09)	500 (1250)	3,1 (3,16)	420 (1170)	5,0 (5,06)	790 (1540)	5,1 (5,16)

Модель станции	Самотек		Принудительный выброс		УФ-обеззараживание (самотек)		УФ-обеззараживание (принудительный выброс)	
	Установленная мощность, Вт	Потребление электроэнергии, кВт/сут.	Установленная мощность, Вт	Потребление электроэнергии, кВт/сут.	Установленная мощность, Вт	Потребление электроэнергии, кВт/сут.	Установленная мощность, Вт	Потребление электроэнергии, кВт/сут.
20	160 (910)	3,7 (3,8)	530 (1280)	3,9 (4,0)	454 (1204)	6,0 (6,10)	824 (1574)	6,2 (6,3)
30	250 (1000)	5,9 (6,07)	620 (1370)	6,1 (6,27)	540 (1290)	9,0 (9,17)	910 (1660)	9,2 (9,37)
40	280 (1030)	6,6 (6,83)	650 (1400)	6,9 (7,13)	590 (1340)	10 (10,23)	960 (1710)	10,3 (10,53)
50	310 (1060)	7,3 (7,60)	680 (1430)	7,7 (8,0)	620 (1370)	11,2 (11,5)	990 (1740)	11,6 (11,9)
75	410 (1160)	9,7 (10,1)	780 (1530)	10,3 (10,7)	740 (1490)	14,3 (14,7)	1110 (1860)	14,9 (15,3)
100	620 (1370)	14,6 (15,2)	990 (1740)	15,4 (16,0)	1000 (1750)	20,3 (20,9)	1370 (2120)	21,1 (21,7)
150	820 (1570)	19,4 (20,3)	1200 (1950)	20,6 (21,5)	1430 (2180)	27,8 (28,7)	1800 (2550)	29 (29,9)
200	1240 (1990)	29,3 (30,5)	1610 (2360)	30,9 (32,1)	1850 (2600)	38,6 (39,8)	2220 (2970)	40,2 (41,4)
250	1440 (2190)	34,3 (35,7)	1810 (2560)	36,3 (37,7)	2000 (2750)	44,5 (45,9)	2370 (3120)	46,5 (47,9)
300	1640 (2390)	39 (40,7)	2010 (2760)	41,5 (43,2)	2530 (3280)	53,1 (54,8)	2900 (3650)	55,6 (57,3)

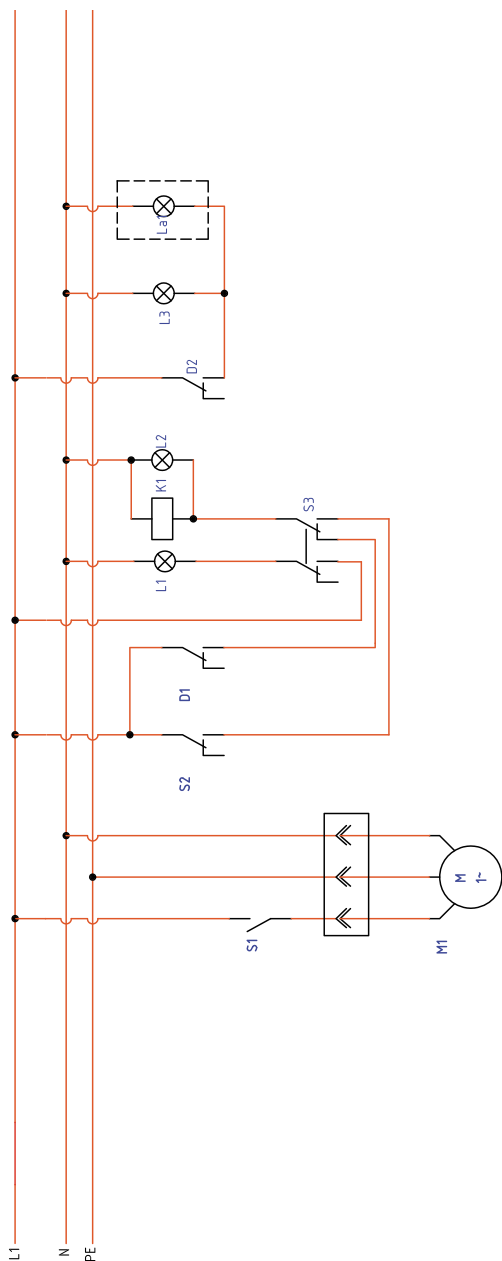
**Примечание:** в скобках указаны мощности для станций со встроенной КНС.

## 6.2. Электрические схемы подключения станций стандартной комплектации

«АСТРА» (датчик уровня поплавковый), самотек:



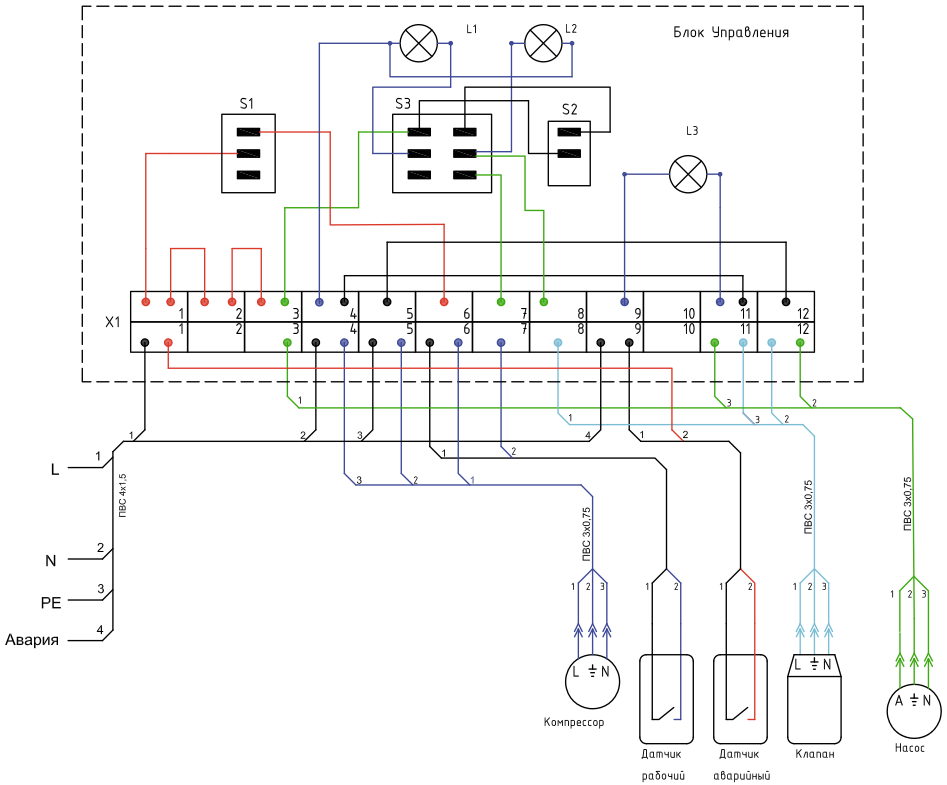
— схема электрическая принципиальная



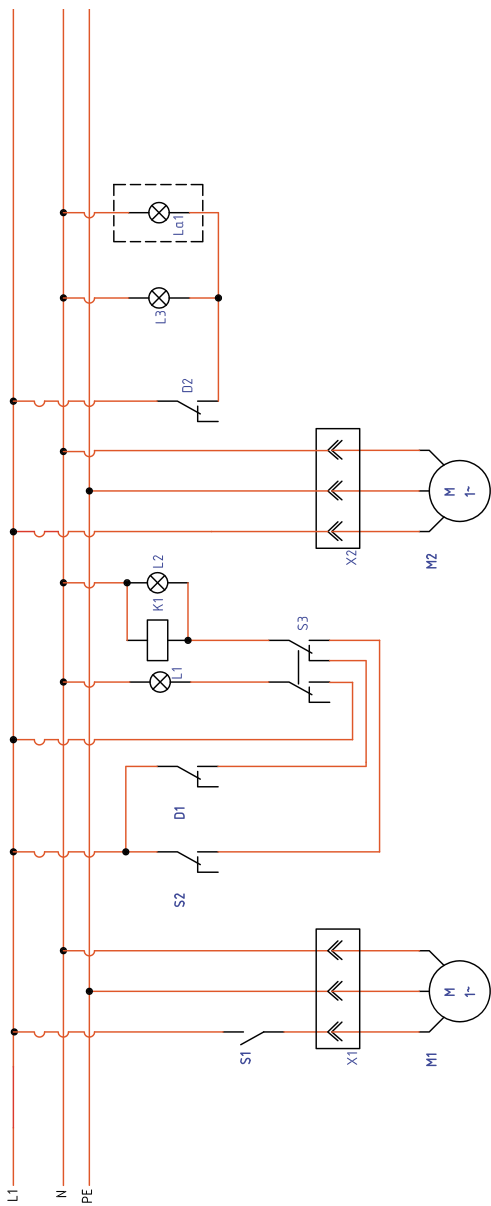
- M1 – Компрессор
- S1 – Включатель компрессора
- S2 – Перекл. "Прям.-Обратн.," фазы
- S3 – Перекл. "Ручн.-Автомат."
- D1 – Рабочий датчик
- D2 – Аварийный датчик
- K1 – Электромагнитный клапан
- L1 – Лампа "Ручн." – "Авт."
- L2 – Лампа "Обратн." фаза
- L3 – Лампа "Авария"
- La1 – Выносная лампа "Авария"

**«АСТРА» (датчик уровня поплавковый), с принудительным выбросом:**

— схема электрическая монтажная



— схема электрическая принципиальная



- M1 – Компрессор
- M2 – Рабочий насос
- S1 – Включатель компрессора
- S2 – Перекл. "Прям.-Обратн." фазы
- S3 – Перекл. "Ручн.-Автомат."
- D1 – Рабочий датчик
- D2 – Аварийный датчик
- K1 – Электромагнитный клапан
- L1 – Лампа "Ручн." – "Авт."
- L2 – Лампа "Обратн." фазы
- L3 – Лампа "Авария"
- La1 – Выносная лампа "Авария"
- X1, X2 – Розетки



## 7. Ввод станции в эксплуатацию

### 7.1. Общие положения

В процессе монтажа аэротенк, вторичный отстойник и стабилизатор ила заполняются полностью водой вплоть до уровня перелива чистой воды, а уравнильный резервуар наполняют на высоту примерно 1 м. После этого можно вводить станцию в эксплуатацию.

В случае отсутствия возможности принудительного введения в аэротенк активного ила из другой станции очистки, выход станции на штатный режим работы длится приблизительно 3–4 недели при проживании номинального количества пользователей.

Первый молодой ил, в большинстве случаев коричневого цвета, появляется после 10 дней работы. После этого визуально можно определить улучшение качества воды на стоке. В течение последующего периода ил в аэротенке сгущается и в большинстве случаев его цвет приобретает темно-бурый оттенок. При этом имеет место еще большее улучшение эффективности очистки и качества воды. У хорошо работающей станции вода на выходе прозрачная и с запахом чистой речки.

Во время первых двух месяцев работы для накопления активного ила надо направить насос рециркуляции из стабилизатора в уравнильный резервуар, при этом конец главного насоса должен быть выше уровня воды в аэротенке, для исключения слива аэротенка в приемный резервуар из-за разности уровней. После двух месяцев, когда станет накапливаться избыток ила, конец насоса рециркуляции необходимо переменить обратно в стабилизатор.

Во время образования густого ила (первые 14–30 дней) имеет место значительное пенообразование. Основной причиной этого является применение поверхностно-активных веществ в составе бытовых средств в домашнем хозяйстве. Пена постепенно исчезает с повышением концентрации ила в аэротенке. Во время накопления активного ила (1 месяц) желательно сократить использование химических средств в домашнем хозяйстве (для посудомоечных и стиральных машин).

Окончание времени ввода станции в эксплуатацию и ее правильная работа определяется отбором пробы активационной смеси в режиме аэрации в аэротенке в стеклянную емкость вместимостью примерно 1 литр. Активационной смеси дают отстояться в течение примерно 20–30 минут, после этого времени на дне емкости осажается активный ил, а над ним появляется слой очищенной воды. Линия раздела очищенной воды и ила должна быть отчетливо видна. Ил должен иметь объем примерно 20% вместимости емкости и примерно 80% будет составлять чистая вода. Станция, таким образом, введена в работу и теперь достаточно устойчива к химическим средствам, которые употребляются в домашнем хо

загружена хозяйственно-бытовыми стоками. Если ила больше, не происходит надлежащее его удаление — это значит, что станция перегружена, не происходит переключение. Переключение режимов работы станции должно происходить как минимум 1 раз в день.

При наличии фильтра доочистки, его подключение необходимо выполнить через байпас во избежание засорения недостаточно очищенной водой в течение начального периода работы станции.

После ввода станции в эксплуатацию ЗАПРЕЩАЕТСЯ включать, отключать и переставлять разъемы внутри станции, а также производить иные действия лицам, не имеющим соответствующих навыков ремонта и обслуживания, а также допусков к проведению работ.

## 7.2. Оценка работы станции по качеству воды

При правильной работе Станции вода на выходе прозрачная, чистая и без неприятного запаха.

### **Мутная вода на выходе из Станции**

В данном случае речь идет о наличии коллоидных частиц в очищенной воде. Обычно это происходит в ходе ввода станции в эксплуатацию, пока не образуется достаточное количество активного ила или не стабилизируются процессы биологической очистки.

Следующей причиной может быть изменение качественных характеристик сточных вод, например, пониженное pH, резкое падение температуры, химическое загрязнение (случай интенсивной стирки белья или при применении агрессивных моющих средств и т. п.), несоответствие количества стоков номинальной производительности станции, малое поступление фекальных стоков, гидравлическая перегрузка станции, нехватка кислорода воздуха (которая может быть вызвана повреждением воздушной распределительной сети).

### **Отбор проб**

При необходимости выполнения анализа входящих хозяйственно-фекальных стоков и выходящей очищенной воды обращайтесь к организации-изготовителю.

***Во время эксплуатации станции необходимо производить плановые работы согласно регламенту, рекомендованному производителем.***

## 8. Особенности зимней эксплуатации станций ЮНИЛОС® серии «АСТРА»

### 8.1. Штатный зимний режим

Корпус Станции изготовлен из вспененного интегрального полипропилена, обладающего высокими теплоизоляционными характеристиками. Технологическая крышка дополнительно теплоизолирована.

Внутри Станции происходят процессы окисления с выделением тепла. При температуре наружного воздуха не ниже  $-25^{\circ}\text{C}$  и наличии не менее 20% паспортного притока хозяйственно-фекальных стоков, Станция не требует никаких специальных зимних профилактических мероприятий.

Для регионов с частым понижением температуры более  $-25^{\circ}\text{C}$  рекомендуется принять меры для предотвращения замерзания в зимних условиях. Это можно сделать при монтаже несколькими способами:

- установить компрессор в отапливаемом помещении для подачи теплого воздуха в Станцию;
- принять меры по дополнительной теплоизоляции корпуса и горловин (для этого применяются утепленные крышки, которые устанавливаются поверх Станции).

## 8.2. «Консервация» на зимний период

Данное мероприятие проводится при условии отсутствия поступления в станцию стоков в период более 3-х месяцев, и в этом случае станция работает сезонно.

При «консервации» станций производительностью от  $0,8\text{ м}^3/\text{сутки}$  и высотой «стандарт» и «миди» необходимо:

- произвести сервисное обслуживание станции;
- отключить компрессор от электропитания, демонтировать его из станции (хранить в теплом, сухом месте);
- отключить станцию от источника электропитания;
- откачать камеру стабилизатора ила полностью;
- залить стабилизатор ила чистой водой до уровня 1,8 м от дна, но не выше уровня подводящего трубопровода;
- откачать избыточный активный ил из аэротенка до уровня 1,7 м от дна;
- долить чистую воду в приемную камеру до уровня 1,5 м от дна, но не выше уровня подводящего трубопровода;
- в каждую камеру станции поместить 1–2 пластиковые бутылки (объемом 2 л или 5 л), заполненные песком на 50 %;
- утеплить крышку станции утеплителем, не впитывающим влагу (толщиной не менее 50 мм);
- накрыть станцию по периметру пленкой. Пленку необходимо закрепить.

При консервации станции «АСТРА-3», а также станций высотой «лонг» после откачки камер согласно вышеуказанной инструкции, залить их до рабочего объема (п. 7.1) чистой водой. Остальные действия по «консервации» аналогичны действиям, указанным для других моделей станций серии «АСТРА».

**ВО ИЗБЕЖАНИЕ «ВСПЛЫТИЯ» ПОЛНАЯ ОТКАЧКА СОДЕРЖИМОГО СТАНЦИИ ЗАПРЕЩЕНА!**

**В ПЕРИОД «КОНСЕРВАЦИИ» В СТАНЦИЮ НЕ ДОЛЖНЫ ПОСТУПАТЬ СТОКИ!**

При запуске станции в эксплуатацию необходимо:

- извлечь пластиковые бутылки из всех отсеков станции;
- камеры аэротенка и стабилизатора ила заполнить водой до верхнего уровня;
- смонтировать и подключить компрессор в станцию;
- подключить станцию к источнику электропитания.

**«Консервация» станций очистки сточных вод производится специалистами организации-изготовителя или монтажной фирмы, чьи сотрудники прошли обучение, и имеющей соответствующий сертификат!**

## **9. Рекомендации по эксплуатации станций ЮНИЛОС® серии «АСТРА»**

Организация эксплуатации любой станции, на которой осуществляется биологическая очистка, основана на жизнедеятельности живых микроорганизмов. Основной участник процесса биологической очистки – активный ил. Если возникают условия, неблагоприятные для развития, роста и особенно питания живого организма, то качество очистки ухудшается.

Для предотвращения возникновения вышеуказанной ситуации необходимо соблюдать культуру пользования сантехническими узлами и канализационной сетью.

### **Запрещается:**

- сброс в канализацию строительного мусора, песка, цемента, извести, строительных смесей и прочих отходов строительства;
- сброс в канализацию полимерных материалов и других биологически не разлагаемых соединений (в эту категорию входят средства контрацепции, гигиенические пакеты, фильтры от сигарет, пленки от упаковок и тому подобное);
- сброс в канализацию нефтепродуктов, горюче-смазочных материалов, красок, растворителей, антифризов, кислот, щелочей, спирта и тому подобного;
- сброс в канализацию бытового, садового мусора, удобрений и прочих отходов садоводства;
- сброс в канализацию мусора от лесных грибов, пищевых отходов (остатков еды, мусора от очистки овощей и фруктов);
- сброс в канализацию большого количества масла/жира (например, из фритюра);
- сброс в канализацию промывных вод фильтров бассейна, содержащих дезинфицирующие компоненты (озон, активный хлор и им подобные);
- сброс в канализацию промывных (регенерационных) вод от установок подготовки и очистки воды с применением марганцево-кислого калия или других внешних окислителей;
- сброс в канализацию стоков после регенерации систем очистки питьевой или котловой воды, содержащих высокие концентрации солей, приводит к осмотическому резкому ухудшению качества очистки и даже полное отмирание активного ила;
- сброс в канализацию большого количества стоков после отбеливания белья хлорсодержащими препаратами («Персоль», «Белизна» и им подобные);
- применение чистящих средств, содержащих хлор и другие антисептики, в больших количествах, может привести к отмиранию активного ила, и как следствие – потере работоспособности станции;
- сброс в канализацию лекарств и лекарственных препаратов;
- сброс в канализацию шерсти домашних животных;
- применение антисептических насадок с дозаторами на унитазах;

- запрещается повторная подача очищенных стоков в станцию очистки. В случае недостаточного количества воды, определяющего производительность станции очистки (привозная вода и т.д.), необходима разработка индивидуальной системы очистки стоков.

***На неисправности, вызванные нарушением этих пунктов, а также возникшие вследствие пожара или иных природных явлений, гарантия не распространяется.***

**Разрешается сброс в канализацию:**

- мягкой, легко разлагающейся туалетной бумаги;
- стоков стиральных машин, при условии применения стиральных порошков без хлора (по рекомендации организации-изготовителя);
- кухонных стоков с использованием моющих средств без хлора (по рекомендации организации-изготовителя);
- душевых и банных стоков;
- небольшого количества средств для чистки унитазов, сан. фаянса и кухонного оборудования 1 раз в неделю (по рекомендации организации-изготовителя).

Для эффективной работы станции необходимо не только избегать отравления ее химическими препаратами, но и стараться активизировать течение биологических процессов, а именно:

- использовать моющие, чистящие, дезинфицирующие средства, в состав которых входят биологически разлагаемые компоненты (например, «Frosch», «AMWAY», «ROEBIC», «Кеми-Лайн», «Химола», «Микрозим»);
- производить уборку, стирку, чистку и другие работы не одновременно, чтобы не допускать массового сброса химических веществ в станцию;
- допускается использование биопрепаратов согласно инструкции производителя.

Производитель постоянно работает над модернизацией и улучшением технических, эксплуатационных и потребительских характеристик производимого оборудования, поэтому оставляет за собой право на внесение любых изменений без предварительного уведомления. Такие изменения не налагают дополнительных обязательств на Производителя.

На момент сдачи в печать информация в данном техническом паспорте полностью соответствовала действительности. Все вносимые изменения оперативно отражаются на сайте [www.sbm-group.ru](http://www.sbm-group.ru).

Производитель не несет ответственности за последствия возможных опечаток и пропусков. Любое копирование, полное или частичное воспроизведение или перевод технического паспорта без разрешения Производителя ЗАПРЕЩЕНО!