

НАЦИОНАЛЬНОЕ ОБЪЕДИНЕНИЕ СТРОИТЕЛЕЙ

Стандарт организации

Инженерные сети наружные

АВТОНОМНЫЕ СИСТЕМЫ КАНАЛИЗАЦИИ С
СЕПТИКАМИ И СООРУЖЕНИЯМИ ПОДЗЕМНОЙ
ФИЛЬТРАЦИИ СТОЧНЫХ ВОД

Правила проектирования и монтажа, контроль
выполнения, требования к результатам работ

СТО НОСТРОЙ 148

Проект, окончательная редакция

Закрытое акционерное общество «ИСЗС – Консалт»

Общество с ограниченной ответственностью
«Издательство ____»

Москва 2014

Предисловие

- | | | |
|---|-------------------------------------|---|
| 1 | РАЗРАБОТАН | Закрытым акционерным обществом
«ИСЗС-Консалт» |
| 2 | ПРЕДСТАВЛЕН
НА
УТВЕРЖДЕНИЕ | Комитетом по системам инженерно-
технического обеспечения зданий и
сооружений Национального объединения
строителей, протокол от _____ № ____ |
| 3 | УТВЕРЖДЕН
И ВВЕДЕН
В ДЕЙСТВИЕ | Решением Совета Национального
объединения строителей, протокол от
_____ № ____ |
| 4 | ВВЕДЕН | ВПЕРВЫЕ |

© Национальное объединение строителей

*Распространение настоящего стандарта осуществляется в соответствии с
действующим законодательством и с соблюдением правил, установленных
Национальным объединением строителей*

Содержание

	Стр.
Введение.....	IV
1 Область применения.....	1
2 Нормативные ссылки.....	2
3 Термины и определения.....	5
4 Обозначения и сокращения.....	5
5 Принципы проектирования автономных систем канализации.	
Общие требования.....	6
5.1 Общие положения.....	6
5.2 Внутренние системы канализации.....	12
5.3 Наружные канализационные сети	15
5.4 Септики	18
5.5 Сооружения подземной фильтрации.....	22
5.6 Перекачка сточных вод.....	36
5.7 Утилизация, переработка и использование осадков сточных вод.....	38
6 Монтаж, испытание и сдача техническому заказчику внутренних систем канализации.....	40
7 Монтаж, испытание и сдача техническому заказчику наружных канализационных сетей и сооружений автономных систем канализации.....	43
8 Контроль выполнения и требования к результатам работ.....	52
9 Особенности эксплуатации автономных систем канализации.....	56
Приложение А (справочное) Термины и определения.....	61
Приложение Б (справочное) Принципиальные схемы автономных систем канализации	72
Приложение В (справочное) Использование сточных вод для	
	III

СТО НОСТРОЙ 148, проект, окончательная редакция	
орошения	77
Приложение Д (справочное) Карта контроля.....	79
Библиография.....	86

Введение

Настоящий стандарт разработан в рамках программы стандартизации Национального объединения строителей и Национального объединения проектировщиков и направлен на реализацию Градостроительного кодекса Российской Федерации, Федерального закона от 27 декабря 2002 г. № 184-ФЗ «О техническом регулировании», Федерального закона от 30 декабря 2009 г. № 384-ФЗ «Технический регламент о безопасности зданий и сооружений», Федерального закона от 10 января 2002 г. № 7-ФЗ «Об охране окружающей среды», а так же учета требований европейских и международных нормативных документов серии DIN EN 12566 «Сооружения очистные малой канализации для использования до 50 РТ» в части определения расчетных параметров сооружений, применения единых методов расчета и определения эксплуатационных характеристик.

Стандарт развивает и дополняет отдельные положения СП 30.13330.2012 «СНиП 2.04.01-85* Внутренний водопровод и канализация зданий» и СП 32.13330.2012 «СНиП 2.04.03-85 Канализация. Наружные сети и сооружения», связанные с устройством автономных систем канализации малой и сверхмалой производительности.

Авторский коллектив: канд. техн. наук *А.В.Бусахин* (ООО «Третье Монтажное Управление «Промвентиляция»), *А.А. Ратников*, *А.Н. Галуша* (НП «ИСЗС-Проект»), *Ф.В.Токарев* (НП «ИСЗС-Монтаж»), *И.А. Зотов* (ООО «Башкирские коммунальные системы»).

Инженерные сети наружные

АВТОНОМНЫЕ СИСТЕМЫ КАНАЛИЗАЦИИ С СЕПТИКАМИ И СООРУЖЕНИЯМИ ПОДЗЕМНОЙ ФИЛЬТРАЦИИ СТОЧНЫХ ВОД

Правила проектирования и монтажа, контроль выполнения, требования к результатам работ

Autonomous sewerage systems with septic tanks and construction of
underground filtration of wastewater.

For design and installation monitoring performance, the results of work
requirements

1 Область применения

1.1 Настоящий стандарт распространяется на автономные системы канализации с септиками и сооружениями подземной фильтрации сточных вод (далее – автономные системы канализации) малой производительности (до 15 м³/сутки), предназначенные для биологической очистки хозяйственно-бытовых сточных вод в естественных условиях в районах, не имеющих централизованной канализации.

Примечание – К сооружениям подземной фильтрации, рассматриваемым в настоящем стандарте, относятся фильтрующие колодцы, поля подземной фильтрации, фильтрующие кассеты, фильтрующие тоннели, фильтрующие блоки или гибридные сооружения на их основе.

СТО НОСТРОЙ 148, проект, окончательная редакция

1.2 Настоящий стандарт устанавливает требования к автономным системам канализации, а также правила проектирования и монтажа указанных систем.

1.3 Стандарт не учитывает особенностей проектирования и монтажа автономных систем канализации, осуществляемых в местностях распространения вечной мерзлоты и в районах с продолжительной суровой зимой, при среднегодовой температуре воздуха ниже 0°C.

Примечание – Возможность применения настоящего стандарта в районах со среднегодовой температурой воздуха от плюс 2,5°C и ниже должна быть дополнительно обоснована результатами гидрогеологических изысканий, а также опытом эксплуатации сооружений, находящихся в аналогичных условиях.

1.4 Проектирование и монтаж автономных систем канализации на подрабатываемых территориях и просадочных грунтах, а также в сейсмических районах, следует осуществлять с учетом требований СП 14.13330 и СП 21.13330.

1.5 В стандарте изложены особенности эксплуатации автономных систем канализации рекомендательного характера.

2 Нормативные ссылки

В настоящем стандарте использованы нормативные ссылки на следующие стандарты и своды правил:

ГОСТ 17.1.1.01–77 Охрана природы. Гидросфера. Использование и охрана вод. Основные термины и определения

ГОСТ 17.4.3.02–85 Требования к охране плодородного слоя почвы при производстве земляных работ

ГОСТ 17.5.1.03–86 Охрана природы. Земли. Классификация вскрышных и вмещающих пород для биологической рекультивации земель

СТО НОСТРОЙ 148, проект, окончательная редакция

ГОСТ 17.5.3.05–84 Охрана природы. Рекультивация земель. Общие требования к землеванию

ГОСТ 17.5.3.06–85 Охрана природы. Требования к определению норм снятия плодородного слоя почвы при производстве земляных работ

ГОСТ 1147–80 Шурупы. Общие технические условия

ГОСТ 7948–80 Отвесы стальные строительные. Технические условия

ГОСТ 8267–93 Щебень и гравий из плотных горных пород для строительных работ. Технические условия

ГОСТ 9416–83 Уровни строительные. Технические условия

ГОСТ 17398–72 Насосы. Термины и определения.

ГОСТ 19179–73 Гидрология суши. Термины и определения

ГОСТ 19185–73 Гидротехника. Основные понятия. Термины и определения.

ГОСТ 20432–83 Удобрения. Термины и определения

ГОСТ 23278–78 Грунты. Методы полевых испытаний проницаемости

ГОСТ 25100–2011 Грунты. Классификация

ГОСТ 25150–82 Канализация. Термины и определения

ГОСТ 25584–90 Грунты. Методы лабораторного определения коэффициента фильтрации

ГОСТ 31416–2009 Трубы и муфты хризотилцементные. Технические условия

СП 14.13330.2011 «СНиП II-7-81* Строительство в сейсмических районах»

СП 21.13330.2012 «СНиП 2.01.09-91 Здания и сооружения на подрабатываемых территориях и просадочных грунтах»

СП 28.13330.2012 «СНиП 2.03.11-85 Защита строительных конструкций от коррозии»

СТО НОСТРОЙ 148, проект, окончательная редакция

СП 30.13330.2012 «СНиП 2.04.01-85* Внутренний водопровод и канализация зданий»

СП 31.13330.2012 «СНиП 2.04.02-84* Водоснабжение. Наружные сети и сооружения»

СП 32.13330.2012 «СНиП 2.04.03-85 Канализация. Наружные сети и сооружения»

СП 42.13330.2011 «СНиП 2.07.01-89* Градостроительство. Планировка и застройка городских и сельских поселений»

СП 45.13330.2012 «СНиП 3.02.01-87 Земляные сооружения. Основания и фундаменты»

СП 48.13330.2011 «СНиП 12-01-2004 Организация строительства»

СП 49.13330.2010 «СНиП 12-03-2001. Часть 1. Безопасность труда в строительстве»

СП 53.13330.2011 «СНиП 30-02-97* Планировка и застройка территорий садоводческих (дачных) объединений граждан, здания и сооружения»

СП 54.13330.2011 «СНиП 31-01-2003 Здания жилые многоквартирные»

СП 55.13330.2011 «СНиП 31-02-2001 Дома жилые одноквартирные»

СП 61.13330.2010 «СНиП 41-03-2003 Тепловая изоляция оборудования и трубопроводов»

СП 70.13330.2012 «СНиП 3.03.01-87 Несущие и ограждающие конструкции»

СП 73.13330.2012 «СНиП 3.05.01-85 Внутренние санитарно-технические системы зданий»

СП 104.13330.2011 «СНиП 2.06.15-85 Инженерная защита территорий от затопления и подтопления»

СТО НОСТРОЙ 148, проект, окончательная редакция
СП 129.13330.2011 «СНиП 3.05.04-85* Наружные сети и сооружения водоснабжения и канализации»

СП 131.13330.2012 «СНиП 23-01-99* Строительная климатология»

СНиП 12-04-2002 Безопасность труда в строительстве. Часть 2.
Строительное производство

Р НОСТРОЙ 2.15.1-2011 Инженерные сети зданий и сооружений внутренние. Рекомендации по устройству внутренних трубопроводных систем, водоснабжения, канализации и противопожарной безопасности, в том числе с применением полимерных труб

Р НОСТРОЙ 2.17.7-2013 Инженерные сети наружные. Канализация и водостоки. Рекомендации по монтажу, эксплуатации, ремонту и утилизации самотечных трубопроводов из труб из полиолефинов со структурированной стенкой

Примечание – При пользовании настоящим стандартом целесообразно проверить действие ссылочных нормативных документов в информационной системе общего пользования – на официальном сайте Федерального агентства по техническому регулированию и метрологии в сети Интернет или по ежегодно издаваемому информационному указателю «Национальные стандарты», который опубликован по состоянию на 1 января текущего года, и по соответствующим ежемесячно издаваемым информационным указателям, опубликованным в текущем году.

Если ссылочный нормативный документ заменен (изменен, актуализирован), то при пользовании настоящим стандартом следует руководствоваться заменяющим (измененным, актуализированным) нормативным документом. Если ссылочный нормативный документ отменен без замены, то положение, в котором дана ссылка на него, применяется в части, не затрагивающей эту ссылку.

3 Термины и определения

3.1 Термины с соответствующими определениями, примененные в настоящем стандарте, приведены в приложении А.

4 Обозначения и сокращения

БПК – биохимическое потребление кислорода в сточных водах;

ПД – проектная документация;

ПДК – предельно допустимая концентрация;

ПГС – песчано-гравийная смесь;

ППР – проект производства работ;

РУГВ – расчетный уровень грунтовых вод;

СЗЗ – санитарно-защитная зона;

УГВ – уровень грунтовых вод.

5 Принципы проектирования автономных систем канализации. Общие требования

5.1 Общие положения

5.1.1 Автономные системы канализации состоят из:

- внутренних систем канализации;
- наружных канализационных сетей;
- наружных сооружений – септиков, сооружений подземной фильтрации, накопителей, а так же насосных станций или насосного оборудования (при необходимости перекачки сточных вод).

Автономные системы канализации характеризуются:

- изолированностью от других систем канализации;
- малыми расходами сточных вод, неравномерностью их поступления;
- размещением непосредственно на территории канализуемого объекта;

СТО НОСТРОЙ 148, проект, окончательная редакция

- эксплуатацией системы канализации непосредственно владельцем канализуемого объекта.

Варианты различных компоновочных решений автономной системы канализации приведены в приложении Б.

5.1.2 При отсутствии возможности подключения к централизованным сетям канализации устройство автономной системы канализации обязательно для жилых, вспомогательных и общественных зданий (далее – зданий), в которых предусмотрено устройство внутреннего хозяйственно-питьевого водопровода, подающего воду хотя бы к одной водоразборной точке, прибору или оборудованию согласно требованиям строительных норм [1].

Примечание – К вспомогательным зданиям относят гаражи, бани и прочие хозяйственно-бытовые постройки.

5.1.3 Устройство автономной системы канализации следует производить с учетом следующих основных факторов:

- характера застройки и рельефа местности;
- геологических и гидрогеологических условий строительства;
- характера использования верхнего водоносного горизонта, вступающего в контакт со сточными водами, поглощаемыми грунтом;
- условиями водоснабжения;
- существующей ситуации в системе канализации;
- климатических условий строительства;
- требований природоохранных органов и санитарных требований.

При устройстве автономной системы канализации на конкретном объекте строительства следует так же учитывать возможные экологические риски и риски для здоровья населения, возникающие как в период строительства, так и во время эксплуатации, а также сочетание

СТО НОСТРОЙ 148, проект, окончательная редакция

сооружений с ландшафтом, отдавая предпочтение решениям, оказывающим минимальное воздействие на окружающую среду.

При проектировании автономных систем канализации на мелиорируемых землях их размещение и устройство необходимо увязывать с инженерными системами водопонижения (дренажными системами), выполняемыми в соответствии с требованиями СП 104.13330.

5.1.4 При проектировании автономных систем канализации следует учитывать санитарно-гигиенические требования, предъявляемые к автономным системам водоснабжения (если они предусмотрены для данного объекта или близкорасположенных объектов), и уровень благоустройства объекта строительства.

При проектировании необходимо полностью исключить возможность загрязнения сточными водами водоносных горизонтов и водозаборных сооружений, используемых для питьевого водоснабжения.

5.1.5 Автономные системы канализации должны обеспечивать без ухудшения качественных параметров очистки на весь период эксплуатации:

- отвод, очистку и утилизацию (инфильтрацию в грунт) расчетного количества сточных вод;
- защиту сетей и сооружений автономных систем канализации от сезонного затопления дождевым, поверхностным, почвенным стоком или верховодкой;
- сохранность строительных конструкций зданий, исключая возможность их затопления, подтопления или длительного увлажнения;
- эффективную их эксплуатацию, как в обычных условиях, так и при аварийных ситуациях;

СТО НОСТРОЙ 148, проект, окончательная редакция

- прочность, долговечность не менее расчетного срока службы до капитального ремонта в соответствии со строительными нормами [1] и устойчивость к коррозии в соответствии с требованиями СП 28.13330.

5.1.7 Гидравлический расчет трубопроводов автономных систем канализации надлежит производить на максимальный секундный расход сточных вод в соответствии с требованиями СП 32.13330 и СП 30.13330.

5.1.8 Устройство автономных систем канализации должно быть увязано со схемой водоснабжения. Нормы расчетного удельного среднесуточного (за год) водоотведения хозяйственно-бытовых сточных вод следует принимать равными нормам расчетного удельного среднесуточного (за год) водопотребления, принимаемым согласно СП 31.13330, за вычетом расходов на полив территорий и зеленых насаждений.

Примечание – При расчете, как правило, следует ориентироваться на нижние значения диапазона величин норм водопотребления, учитывая благоприятные условия для рационального использования воды при наличии одного владельца. Величины норм водопотребления могут быть скорректированы в случаях повышенного (против нормативного) водопотребления с учетом дополнительного санитарно-технического оборудования, определяющего степень благоустройства дома, и индивидуальных особенностей жителей, отражающихся на режимах водопотребления.

5.1.9 Удельное водоотведение для определения расчетных расходов сточных вод от отдельных строений следует принимать согласно СП 30.13330.

5.1.10 Количество загрязняющих веществ в сточных водах, приходящихся на одного жителя, следует принимать согласно СП 32.13330.

5.1.11 Автономные системы канализации должны быть рассчитаны на пропуск максимальных расчетных расходов сточных вод, определенных с учетом коэффициентов неравномерности их притока (расхода).

СТО НОСТРОЙ 148, проект, окончательная редакция

Коэффициенты неравномерности притока сточных вод на очистные сооружения следует принимать с учетом уклада жизни населения, степени благоустройства зданий, изменения водопотребления по сезонам года и дням недели, согласно данным фактического притока сточных вод и эксплуатации аналогичных объектов. При отсутствии данных фактического притока сточных вод коэффициенты неравномерности принимаются согласно СП 32.13330.

5.1.12 При строительстве в стесненных условиях, на слабофильтрующих грунтах или в условиях, требующих сокращения размеров фильтрующих сооружений, допускается принимать:

- отдельный отвод и очистку «серого» потока (сточная вода кухонных моек, ванн, умывальников);

- отвод фекальных сточных вод (от унитазов) в накопитель сточных вод с последующим вывозом на сливные станции;

- отвод фекальных масс в биотуалеты, люфт- и пудр-клозеты различного типа или в выгребы с последующим вывозом на сливные станции или в иные места переработки и обезвреживания согласно требований [1].

5.1.13 Допускается использование отходов из биотуалетов, люфт- и пудр-клозетов различного типа или выгребов для приготовления компоста (согласно требованиям [2]) при соблюдении санитарно-гигиенических норм [3].

5.1.14 Накопители сточных вод следует проектировать из водонепроницаемых материалов - полиэтилена (ПЭ), полипропилена (ПП), стеклопластика, непластифицированного поливинилхлорида (ПВХ), а так же кирпича или бетона с внутренней и внешней гидроизоляцией.

Накопители сточных вод из ПЭ, ПП, ПВХ и стеклопластика должны быть защищены от всплытия и пучинистых деформаций грунта.

СТО НОСТРОЙ 148, проект, окончательная редакция

Фильтрационный расход бетонных и кирпичных накопителей не должен превышать 3 л/м² в сутки смоченной поверхности стен и днища.

Наземная часть накопителей сточных вод должна иметь конструкцию и покрытия, удобные для мойки и дезинфекции.

5.1.15 Конструкция накопителя сточных вод должна:

- обеспечивать сбор, хранение, возможность обработки или перекачки содержимого в специальные транспортные средства для перевозки их в места переработки и обезвреживания;

- обеспечивать безопасность пользования и эксплуатации;

- исключать возможность загрязнения окружающей среды (почвы, поверхностных и подземных вод, воздуха).

5.1.16 На перекрытии накопителя сточных вод следует предусматривать приточный вентиляционный стояк диаметром не менее 100 мм, выводя его на 700 мм выше планировочной отметки земли [4].

Примечание – Приточный вентиляционный стояк предназначен для притока воздуха в автономную систему канализации и устанавливается на сооружениях наружной канализационной сети.

5.1.17 К накопителю сточных вод должен быть обеспечен подъезд ассенизационной машины.

5.1.18 Рабочий объем накопителя сточных вод принимается кратным объему цистерны ассенизационной машины. Глубину накопителя следует принимать с учетом допустимой для насоса ассенизационной машины высоты всасывания.

5.1.19 При отдельном отводе «серого» и фекального потоков расход «серых» сточных вод следует принимать равным 70 % общего расхода.

5.1.20 Количество жидких отходов из выгребов надлежит принимать 2000 – 3500 л/чел. в год.

СТО НОСТРОЙ 148, проект, окончательная редакция

5.1.21 Подачу сточных вод на фильтрующие сооружения необходимо производить только после их осветления в септике.

5.1.22 Сброс дождевых, талых и дренажных вод, стоков от мойки автомобилей, а так же промывочных вод от установок водоподготовки в автономную систему канализации не допускается. Для организованного сбора, отведения и очистки указанных вод следует предусматривать отдельные самостоятельные системы.

5.2 Внутренние системы канализации

5.2.1 Гидравлический расчет, размещение санитарно-технического оборудования (приборов) и приемников сточных вод, а так же прокладку (трассировку) внутренних отводящих напорных и безнапорных (самотечных) трубопроводов зданий следует выполнять в соответствии с требованиями СП 30.13330 и с учетом положений СП 40-102-2000 [5] и СП 40-107-2003 [6].

5.2.2 Вентиляцию автономных систем канализации (внутренних систем, наружных канализационных сетей и очистных сооружений, а также накопителей) необходимо предусматривать через канализационные вентилируемые стояки, присоединяемые к высшим точкам внутренней системы канализации здания.

Вытяжные части канализационных вентилируемых стояков следует выводить через кровлю или сборную вентиляционную шахту здания на высоту:

- 0,2 м – от плоской неэксплуатируемой и скатной кровли;
- 0,1 м – от обреза сборной вентиляционной шахты.

СТО НОСТРОЙ 148, проект, окончательная редакция

Вытяжные части канализационных вентилируемых стояков (выводимые выше кровли) следует размещать от открываемых окон и балконов на расстоянии не менее 4 м (по горизонтали).

5.2.3 Диаметр вытяжной части одиночного канализационного вентилируемого стояка должен быть равен диаметру его сточной части. Допускается устраивать одну вытяжную часть для группы из нескольких стояков, объединяемой поверху сборным вентиляционным трубопроводом при выполнении условий 5.2.4. При этом диаметр сборного вентиляционного трубопровода следует принимать равным наибольшему диаметру канализационного стояка из объединяемой группы. Сборный вентиляционный трубопровод надлежит предусматривать с уклоном 0,01 в сторону стояков, обеспечивая сток конденсата.

5.2.4 Количество вытяжных частей канализационных стояков следует определять расчетом в соответствии с СП 30.13330.2012 (пункт 8.2.21) из условия обеспечения нормативной кратности суточного воздухообмена в пределах 80 – 100 внутренних объемов наружной канализационной сети и сооружений на ней.

5.2.5 Вытяжные части канализационных вентилируемых стояков и сборных вентиляционных трубопроводов, расположенные в неотапливаемых чердаках, следует прокладывать в теплоизоляции. Требования к материалам и конструкциям теплоизоляции установлены в СП 61.13330.

5.2.6 Запрещается установка в устье вытяжной части канализационного вентилируемого стояка сопротивлений в виде дефлекторов (флюгарка, простой колпак и т.п.).

5.2.7 Не допускается:

СТО НОСТРОЙ 148, проект, окончательная редакция

- устройство невентилируемых канализационных стояков в зданиях, выпуски которых присоединены наружной канализационной сетью к автономной системе канализации;

- присоединение вытяжных частей канализационных стояков к вентиляционным системам и дымоходам;

- замена вытяжной части канализационного стояка вентиляционным клапаном (пропускающим воздух только в одну сторону – в стояк).

5.2.8 Внутренние системы канализации зданий следует проектировать из канализационных труб, рассчитанных на транспортирование сточных вод с постоянной температурой не ниже 75 °С и кратковременно не менее 1 мин с температурой не менее 90 °С.

5.2.9 Проектирование внутренних систем канализации из труб и соединительных деталей из разных полимерных материалов следует выполнять с учетом требований СП 40-102-2000 [5] (пункт 3.3.5): «Разъемные соединения предусматриваются в местах установки на трубопроводе арматуры и присоединения к оборудованию и для возможности демонтажа элементов трубопровода в процессе эксплуатации. Эти соединения должны быть расположены в местах, доступных для осмотра и ремонта».

5.2.10 С учетом требований СП 40-107-2003 (пункт 4.16) [6]: «При переходе стояков здания в горизонтальный трубопровод запрещается применять отвод 90 ° (87,5 °). Нижний отвод стояка следует предусматривать не менее чем из двух отводов по 45 °, трех отводов по 30 ° или из четырех отводов по 22,5 °. В необходимых случаях возможно применение отводов 45 ° + 30 °, или 45 ° + 22,5 °, или 45 ° + 2x22,5 °».

5.2.11 Узлы поворотов внутренних самотечных трубопроводов в горизонтальной плоскости следует выполнять не менее чем из двух фасонных частей (два или более отводов, тройник и отвод и т.д.).

СТО НОСТРОЙ 148, проект, окончательная редакция

5.2.12 Диаметр и уклон самотечных выпусков зданий в наружную канализационную сеть следует определять расчетом. Диаметр выпуска не может быть меньше наибольшего диаметра канализационного стояка.

В тех случаях, когда выполнить расчет уклона выпусков не представляется возможным из-за недостаточной величины расхода сточных вод, безрасчетные выпуски следует прокладывать с уклоном не менее 0,02.

5.2.13 Длина выпуска от стояка или от прочистки в здании до оси первого сооружения на наружной канализационной сети (смотрового колодца, камеры септика или насосной станции) должна быть не более:

- 8 м – при диаметре выпуска 50 мм;
- 12 м – при диаметре выпуска 100 мм.

При необходимости устройства более длинных выпусков следует предусматривать дополнительные смотровые колодцы.

Устройство длинных выпусков при диаметре 50 мм не рекомендуется.

5.2.14 Пересечение выпуском стен подвала или фундамента здания в сухих грунтах следует выполнять с зазором между трубопроводом и строительными конструкциями и заделкой отверстия в стене водонепроницаемыми и газонепроницаемыми (в газифицированных районах) эластичными материалами, в мокрых грунтах – с установкой сальников.

5.2.15 Выпуски, размещаемые в неотапливаемых подпольях, следует прокладывать в теплоизоляции, выполняемой в соответствии с требованиями СП 61.13330. Толщина теплоизоляции и необходимость дополнительного обогрева определяется теплотехническим расчетом.

5.3 Наружные канализационные сети

СТО НОСТРОЙ 148, проект, окончательная редакция

5.3.1 Проектирование наружных канализационных сетей следует выполнять в соответствии с требованиями СП 32.13330.

5.3.2 Выбор труб следует производить при рассмотрении нескольких вариантов с проведением гидравлических и прочностных расчетов с учетом характера грунтов, их влажности и агрессивности, минимизируя трудовые и денежные затраты на весь период эксплуатации трубопровода.

Для самотечной наружной канализации следует использовать трубы канализационного сортамента. Применение напорных труб для самотечных сетей должно быть обосновано. Трубы, используемые в автономных системах канализации, должны быть выполнены из материала стойкого к воздействию, как транспортируемой сточной жидкости, так и к газовой коррозии в верхней части трубопровода.

В случае применения стальных толстостенных труб, они должны быть покрыты антикоррозионной изоляцией. На участках возможной электрокоррозии должна обеспечиваться катодная защита.

5.3.3 Тип основания и обратной засыпки трубопровода должны приниматься с учётом:

- нагрузок на трубопровод (грунтовых, транспортных, от поверхностных и грунтовых вод);
- прочностных показателей труб (прочность, кольцевая жёсткость);
- свойств окружающих грунтов (прочность, модуль деформации).

5.3.4 Трубопроводы самотечной наружной канализационной сети должны быть прямолинейными.

Изменение диаметра трубопровода и его направления допускается только в колодцах. Угол между присоединяемой и отводящей трубой

СТО НОСТРОЙ 148, проект, окончательная редакция
должен быть не менее 90°. Радиус кривой поворота лотка колодца необходимо принимать не менее диаметра трубы.

Присоединение трубопроводов к колодцу с перепадом отметок трубопроводов допускается выполнять с любым углом между присоединяемым и отводящим трубопроводом.

Перепады выполняются:

- до 0,3 м – по бетонному водосливу в лотке колодца;
- свыше 0,3 м – в виде стояка диаметром не менее диаметра подводящего трубопровода.

Примечание – При соответствующем технико-экономическом обосновании допускается устраивать трубопроводы с использованием фасонных соединительных частей.

5.3.5 Наименьшую глубину заложения трубопроводов самотечной наружной канализационной сети необходимо определять теплотехническим расчетом или принимать на основании опыта эксплуатации сетей в данном районе.

При отсутствии расчетных данных минимальную глубину заложения трубопровода (до лотка) допускается принимать на 0,3 м менее большей глубины проникания в грунт нулевой температуры, но не менее 0,7 м до верха трубы, считая от поверхности земли или планировки (во избежание повреждения наземным транспортом), в соответствии с СП 32.13330.2012 (пункт 6.2.4).

Не допускается применение засыпных и волокнистых материалов для теплоизоляции трубопроводов при их подземной прокладке.

5.3.6 Глубину заложения напорных трубопроводов следует принимать по СП 31.13330. При невозможности соблюдения нормативной глубины заложения допускается использовать самоопорожнение труб при перерывах в перекачке сточных вод за счет уклонов трубопроводов.

СТО НОСТРОЙ 148, проект, окончательная редакция

5.3.7 Максимальную глубину заложения трубопроводов с учетом материала, диаметра и толщины стенки труб, а также грунтовых условий и метода производства работ следует устанавливать расчетом в соответствии с СП 32.13330.2012 (пункт 6.2.5).

5.3.8 Наименьшие диаметры трубопроводов самотечной наружной канализационной сети следует принимать:

- 100 мм – для отдельно стоящего здания;
- 150 мм – для нескольких зданий.

5.3.9 Расположение наружных канализационных сетей на генеральных планах, а также минимальные расстояния в плане и при пересечениях от наружной поверхности труб до сооружений и инженерных коммуникаций должны приниматься согласно СП 42.13330.

5.4 Септики

5.4.1 Для предварительной обработки хозяйственно-бытовых сточных вод автономных систем канализации, поступающих на сооружения подземной фильтрации, следует применять септики для очистки сточных вод (далее – септики).

Примечание – В септиках осуществляется механическая очистка за счет процессов отстаивания сточных вод с образованием осадка сточных вод и всплывающих фракций, а также частично биологическая очистка за счет анаэробного процесса очистки сточных вод и разложения органических загрязнений, содержащихся в сточных водах. Кроме того, в септиках происходит флотационная очистка сточных вод за счет газов, выделяющихся в процессе анаэробного разложения осадка в соответствии с [4].

5.4.2 Септики следует проектировать из водонепроницаемых емкостей, выполненных из полиэтилена (ПЭ), полипропилена (ПП), стеклопластика, непластифицированного поливинилхлорида (ПВХ),

СТО НОСТРОЙ 148, проект, окончательная редакция
сборного железобетона, монолитного бетона или сплошного глиняного кирпича усиленного обжига. Допускается использовать готовые полимерные или бетонные изделия и конструкции заводского изготовления.

При проектировании септиков необходимо учитывать требования 5.1.14 в части фильтрационного расхода, защиты от всплытия и пучинистых деформаций грунта, а так же требования 5.1.15.

5.4.3 Минимальное расстояние от септика до жилого здания следует принимать 5 м.

5.4.4 Расчетный рабочий объем септика надлежит принимать при расходе сточных вод:

- до 5 м³/сутки – не менее 3-кратного суточного притока;
- свыше 5 м³/сутки – не менее 2,5-кратного.

Суммарный объем отстойной и иловой частей септика вне зависимости от расхода сточных вод должен быть не менее 2,4 м³.

Примечание – Расчетные рабочие объемы септиков следует принимать исходя из условия очистки их не менее одного раза в год.

5.4.5 В зависимости от расхода сточных вод следует принимать:

- однокамерные септики – при расходе сточных вод до 1 м³/сутки;
- двухкамерные – до 10 м³/сутки;
- трехкамерные – свыше 10 м³/сутки.

5.4.6 Объем первой камеры следует принимать: в двухкамерных септиках – 0,75, в трехкамерных – 0,5 расчетного рабочего объема. При этом объем второй и третьей камер надлежит принимать по 0,25 расчетного рабочего объема.

В септиках, проектируемых из модульных конструкций, все камеры допускается принимать равного рабочего объема.

СТО НОСТРОЙ 148, проект, окончательная редакция

5.4.7 Лоток подводящей трубы должен быть расположен не менее чем на 0,05 м выше расчетного уровня сточных вод в септике.

5.4.8 На подводящем и отводящем трубопроводах сточных вод следует предусматривать тройники с вертикально расположенными открытыми патрубками, нижний конец которых погружен в сточную воду для задержания плавающих веществ. Диаметр патрубков следует принимать равным диаметру подводящего трубопровода.

Вместо патрубков в отдельных конструкциях септиков допускается использовать глухие полупогружные перегородки.

5.4.9 Верхние концы патрубков (полупогружных перегородок) должны выступать выше расчетного уровня сточных вод не менее чем на 0,15 – 0,2 м, нижние концы патрубков (полупогружных перегородок) следует располагать на 0,15 – 0,3 м ниже расчетного уровня сточных вод в септике.

5.4.10 В перекрытии септика над верхними отверстиями патрубков следует предусматривать устройство люка или прочистку.

Между нижним отверстием прочистки и верхним отверстием тройника (верхним обрезом полупогружных перегородок) должен быть воздушный разрыв не менее 0,05 м.

5.4.11 Отверстия в перегородках камер септика, устраиваемые для перепуска сточных вод из одной камеры в другую, следует располагать на глубине $0,4H$, где H – глубина септика, считая от расчетного уровня сточной воды до центра отверстия. Прямоугольные отверстия должны иметь размеры не менее $0,15 \times 0,15$ м, а круглые – диаметр не менее 0,15 м. Размеры отверстий в кирпичных септиках принимаются кратными размерам кирпича.

5.4.12 Вместо затопленных отверстий для перепуска сточных вод из одной камеры в другую, в отдельных конструкциях септиков допускается

СТО НОСТРОЙ 148, проект, окончательная редакция

использовать вертикальные патрубки, аналогичные патрубкам, используемым для впуска и выпуска сточных вод из септика (см. 5.4.8).

Примечание – При этом сквозная вентиляция септика обеспечивается через данные патрубки, соединенные между собой отрезками труб для перепуска сточных вод и воздуха, а их количество принимается не менее двух на секцию.

5.4.13 Не допускается применение в качестве устройств впуска-выпуска в септик и соединений камер между собой колен труб и других элементов, которые перекрывают свободное движение воздуха через септик, плохо поддаются очистке или доступ к которым сверху затруднен.

5.4.14 Вентиляцию септика и наружной канализационной сети следует осуществлять через канализационные вентилируемые стояки внутренней системы канализации здания, выведенные выше его кровли.

Естественный приток атмосферного воздуха в автономную систему канализации при самотечном поступлении сточных вод из септика в сооружения подземной фильтрации (фильтрующие сооружения) организуют через вентиляционный (приточный) стояк диаметром 100 мм, установленный на фильтрующем сооружении. Высота вентиляционного (приточного) стояка над поверхностью земли – 700 мм (см. 5.5.1.6).

Естественный приток атмосферного воздуха в септик, при поступлении сточных вод из септика в фильтрующее сооружение по напорному трубопроводу, исключаящему воздушную связь между септиком и фильтрующим сооружением, организуют через вентиляционный (приточный) стояк, установленный на перекрытии насосного отсека септика или резервуара насосной станции, подающей сточные воды в фильтрующее сооружение. При этом на фильтрующем сооружении предусматривают самостоятельную систему естественной вентиляции.

СТО НОСТРОЙ 148, проект, окончательная редакция

Высота вытяжной части стояка на фильтрующем сооружении должна быть не менее 2 м над поверхностью земли.

5.4.15 В глухих перегородках, разделяющих камеры септика, необходимо предусматривать устройство вентиляционных отверстий. Нижние края вентиляционных отверстий следует располагать не ниже 0,2 м над уровнем сточной воды в септике.

В зависимости от формы сечения отверстий принимаются следующие размеры:

- при круглом сечении – диаметр не менее 0,2 м;
- при прямоугольном – высота не менее 0,1 м.

Общая площадь отверстий принимается не менее двойной площади поперечного сечения подводящего трубопровода.

Допускается также устройство перегородок камер, не доходящих до перекрытия септика. Расстояние в свету между верхним обрезом такой перегородки и нижней кромкой перекрытия септика следует принимать:

- при наличии у каждой камеры непосредственного доступа через люк в перекрытии – 100 мм;
- при отсутствии непосредственного доступа в камеру – не менее 500 мм.

Верхний обрез перегородки камеры должен выступать выше уровня сточных вод не менее чем на 0,2 м.

5.4.16 При устройстве камер септика из отдельных модульных конструкций, вентиляционные отверстия камер следует соединять между собой трубопроводами соответствующего им сечения. Запрещается устройство обводного вентиляционного трубопровода, не обеспечивающего сквозную вентиляцию всех камер септика.

5.4.17 Размеры септиков следует определять гидравлическим расчетом из условий выпадения из сточных вод взвешенных веществ и их

СТО НОСТРОЙ 148, проект, окончательная редакция
накопления. При этом рабочая глубина септика, равная расстоянию от уровня сточной воды в септике до его дна, должна быть не менее 1,2 м, ширина 0,75 м (или диаметр 1 м – для круглых в плане септиков). Наибольшая рабочая глубина сточных вод в септике не должна превышать 2,5 м.

5.4.18 При необходимости удаления осадка или сточной воды из септика ассенизационными машинами, глубину заложения септика следует принимать с учётом допустимых высот всасывания насосов ассенизационных машин, которые предполагается использовать для указанных целей.

5.5 Сооружения подземной фильтрации

5.5.1 Перед биологической очисткой сточных вод в сооружениях подземной фильтрации (фильтрующих сооружениях) необходимо осуществить предварительную очистку сточных вод в септиках.

Примечание – В фильтрующих сооружениях осуществляется биологическая очистка сточных вод за счет естественных аэробных и анаэробных процессов минерализации загрязняющих веществ и гумификации в природном слое почвы, а также обеззараживание сточных вод под воздействием биологических процессов самоочищения фильтрующего слоя почвы.

5.5.2 Фильтрующие сооружения рекомендуется устраивать в суглинистых, супесчаных и песчаных грунтах, обеспечивающих инфильтрационное просачивание сточных вод.

5.5.3 Фильтрующие сооружения следует устраивать на местности со спокойным рельефом. При их устройстве на участках с высоким расчетным уровнем грунтовых вод (менее 1 м от поверхности земли на суглинистых и глинистых грунтах, и 1,25 м от поверхности земли – на

СТО НОСТРОЙ 148, проект, окончательная редакция

супесчаных и песчаных грунтах) следует предусматривать устройство фильтрующих сооружений в искусственной насыпи.

5.5.4 Фильтрующие сооружения, как правило, располагают вниз по течению грунтовых вод от водозаборных сооружений, питающихся указанными водами.

5.5.5 Основания фильтрующих сооружений надлежит выполнять из гранитного щебня, гравия или керамзита (далее – гравийно-щебеночного основания) следующих фракций:

- в песках – 20 – 40 мм;
- в супесях – 5 – 20 мм;
- в суглинках – 3 – 10 мм.

Для увеличения надежности работы фильтрующих сооружений, а также продления срока их службы рекомендуется послойная укладка гравийно-щебеночного основания с убыванием фракции по направлению движения сточных вод.

В глинистых грунтах качестве дополнительного нижнего слоя гравийно-щебеночного основания следует применять крупнозернистый песок слоем 100 – 200 мм.

Высоту гравийно-щебеночного основания принимают в диапазоне от 0,2 до 0,5 м и выше, в зависимости от степени водопроницаемости грунтов. Наибольшую высоту следует принимать для грунтов с наименьшей проницаемостью.

Примечание – Для ускорения выхода фильтрующего сооружения на проектный режим очистки на дно котлована, образованного минеральными грунтами, рекомендуется укладывать слой гумусовой почвы, органического грунта или зрелого компоста высотой 1–2 см, поверх которого устраивается основание фильтрующего сооружения.

СТО НОСТРОЙ 148, проект, окончательная редакция

5.5.6 Расстояние между наивысшим расчетным уровнем грунтовых вод и низом гравийно-щебеночного основания фильтрующего сооружения (подошвой котлована) должно составлять:

- не менее 1 м – при устройстве фильтрующих сооружений в грунтах с коэффициентом фильтрации до 5 м/сутки.

- не менее 1,25 м – при устройстве фильтрующих сооружений в грунтах с коэффициентом фильтрации 5 – 60 м/сутки.

- не менее 2 м – при устройстве фильтрующих сооружений в грунтах с коэффициентом фильтрации 60 – 100 м/сутки.

В грунтах с коэффициентом фильтрации 100 – 150 м/сутки следует предусматривать:

- замену природного грунта на искусственное основание высотой не менее 1,25 м, выполненного из песчаного грунта с коэффициентом фильтрации 5 – 60 м/сутки – при самотечном способе подачи сточных вод на сооружение;

- устройство дополнительного искусственного основания высотой не менее 1,25 м, выполненного из песчаного грунта с коэффициентом фильтрации 5 – 60 м/сутки – при устройстве фильтрующего сооружения в насыпи и подаче в него сточных вод насосом.

Примечание – Крупнообломочные грунты с коэффициентом фильтрации свыше 150 м/сутки не пригодны для устройства фильтрующих сооружений, рассматриваемых в настоящем стандарте. Для определения возможности устройства и конструкции фильтрующих сооружений в таких грунтах следует проводить дополнительные инженерно-геологические и гидрогеологические изыскания.

Устройство фильтрующих сооружений в скальных грунтах и грунтах с коэффициентом фильтрации менее 0,3 м/сутки следует обосновывать технико-экономическим расчетом.

5.5.7 Не допускается размещение фильтрующих сооружений на территориях, граничащих с местами выклинивания на поверхность

СТО НОСТРОЙ 148, проект, окончательная редакция

водоносных горизонтов, а также при наличии трещиноватых пород и карстов с линейной или очаговой инфильтрацией, не перекрытых водоупорным слоем.

5.5.8 Расчетную гидравлическую нагрузку сточных вод на фильтрующие сооружения следует принимать на основании данных опыта эксплуатации фильтрующих сооружений, находящихся в аналогичных условиях. При отсутствии таких данных допускается определять расчетную нагрузку в зависимости от коэффициента фильтрации грунтов в месте строительства, определенного в соответствии с ГОСТ 23278 методом налива воды в шурфы.

Местоположение пунктов опробования, количество наливов воды в шурфы и методика проведения замеров должны быть определены в задании на производство гидрогеологических изысканий для строительства с последующим их уточнением по данным полевых испытаний и лабораторных исследований грунтов.

5.5.9 Допустимые расчетные нагрузки сточных вод на 1 м² фильтрующей поверхности фильтрующих сооружений в зависимости от типа и степени водопроницаемости (коэффициента фильтрации) грунтов приведены в таблице 1.

Т а б л и ц а 1 – Допустимые расчетные нагрузки сточных вод на фильтрующие сооружения для районов со среднегодовым количеством атмосферных осадков 300–500 мм и среднегодовой температурой 6 – 11 °С

№ п/п	Наименование пород	Коэффициент фильтрации грунтов, м/сутки	Допустимая расчетная нагрузка на 1 м ² фильтрующей поверхности л/сутки
Глинистые грунты			
1	Глина	менее 0,001	Менее 1
2	Суглинок тяжелый	0,001 - 0,05	1 - 30

СТО НОСТРОЙ 148, проект, окончательная редакция

3	Суглинок легкий и средний	0,05 - 0,4	30 - 40
3	Супесь плотная	0,01 - 0,1	25 - 35
5	Супесь рыхлая	0,5 - 1,0	45 - 55
Песчаные грунты			
6	Песок пылеватый глинистый с преобладающей фракцией 0,01-0,05 мм	0,1 - 1,0	35 - 55
7	Песок пылеватый однородный с преобладающей фракцией 0,01-0,05 мм	1,5 - 5,0	60 - 80
8	Песок мелкозернистый глинистый с преобладающей фракцией 0,1-0,25 мм	10 - 15	80 - 100
9	Песок мелкозернистый однородный с преобладающей фракцией 0,1-0,25 мм	20 - 25	105 - 110
10	Песок среднезернистый глинистый с преобладающей фракцией 0,25-0,5 мм	35 - 50	115 - 130
11	Песок среднезернистый однородный с преобладающей фракцией 0,25-0,5 мм	35 - 40	115 - 120
12	Песок крупнозернистый, слегка глинистый с преобладающей фракцией 0,5 - 1,0 мм	35 - 40	115 - 120
13	Песок крупнозернистый однородный с преобладающей фракцией 0,5 - 1,0 мм	60 - 75	130 - 160
Галечниковые и гравийные грунты			
14	Галечник с песком	20 - 100	100 - 170
15	Галечник отсортированный	более 100	-
16	Галечник чистый	100 - 200	-
17	Гравий чистый	100 - 200	-
18	Гравий с песком	75 - 150	160 - 200
19	Гравийно-галечниковые грунты со значительной примесью мелких частиц	20 - 60	105 - 130
Торф			
20	Торф мало разложившийся	1,0 - 4,5	55 - 75
21	Торф среднеразложившийся	0,15 - 1,0	35 - 55
22	Торф сильно разложившийся	0,01 - 0,15	25 - 35

Примечания

1 Расчетные нагрузки приведены из условия поступления на фильтрующие сооружения сточных вод со средними концентрациями взвешенных веществ 80 – 100 мг/л и расчетным сроком службы сооружений не менее 20 лет.

СТО НОСТРОЙ 148, проект, окончательная редакция

<p>2 Расчетные нагрузки, указанные в таблице, следует уменьшать:</p> <ul style="list-style-type: none">- на 15% для климатических районов I и III А (по СП 131.13330);- на 10 – 20% для районов со среднегодовым количеством атмосферных осадков более 500 мм, при этом больший процент снижения нагрузки рекомендуется принимать при глинистых грунтах, а меньший – при песчаных грунтах;- на 3 – 5% для районов со среднегодовой температурой ниже 6°С. <p>3 Расчетные нагрузки, указанные в таблице, следует увеличивать:</p> <ul style="list-style-type: none">- на 15 – 25 % при поступлении на фильтрующие сооружения сточных вод со средними концентрациями взвешенных веществ 30 – 50 мг/л, при этом больший процент увеличения нагрузки принимается при песчаных грунтах, а меньший – при глинистых грунтах;- на 10 – 15 % при расстоянии между наивысшим расчетным уровнем грунтовых вод и низом гравийно-щебеночного основания фильтрующего сооружения свыше 2 м;- на 15 – 20 % при расстоянии между наивысшим расчетным уровнем грунтовых вод и низом гравийно-щебеночного основания фильтрующего сооружения свыше 3 м;- на 3 – 5% для районов со среднегодовой температурой выше 11 °С. <p>4 Для объектов сезонного действия нагрузка может быть дополнительно увеличена на 10 – 15 %.</p> <p>5 В зависимости от типа фильтрующего сооружения к величинам, указанным в таблице, следует принимать поправочные коэффициенты:</p> <ul style="list-style-type: none">- для фильтрующих колодцев – 1,0 – 1,2;- полей подземной фильтрации и отдельных трубчатых оросителей – 0,4 – 0,6;- фильтрующих кассет – 1,2 – 1,4;- фильтрующих туннелей и блоков – 1,4 – 1,6;- больший процент увеличения нагрузки принимается при песчаных грунтах, а меньший – при глинистых грунтах.
--

5.5.10 При устройстве фильтрующих сооружений запрещается использовать геотекстильные мембраны и щебень известковых пород в зоне фильтрации сточных вод.

5.5.1 Фильтрующие колодцы

5.5.1.1 Фильтрующие колодцы следует проектировать из сборного железобетона, монолитного бетона, сплошного глиняного кирпича

СТО НОСТРОЙ 148, проект, окончательная редакция
усиленного обжига, бутового камня, полиэтилена (ПЭ), полипропилена (ПП), стеклопластика или непластифицированного поливинилхлорида (ПВХ).

Размеры в плане должны быть не более 2×2 м, глубина – 2,5 – 3,0 м.

5.5.1.2 Фильтрующий колодец устанавливается на гравийно-щебеночное основание не менее 200 мм в высоту и состоит из донного фильтра, стен и перекрытия.

Донный фильтр выполняется в виде засыпки из гравия или щебня (фракции 15 – 30 мм) внутри фильтрующего колодца и на ширину 300 мм у наружной поверхности стен. Высоту донного фильтра рекомендуется принимать от 0,2 – 0,3 м (для песчаных грунтов) до 1 метра (для глинистых грунтов).

Стены колодца выполняются с равномерно распределенными отверстиями диаметром от 40 – 60 мм общей площадью не менее 10 % поверхности стен.

В кирпичных стенах отверстия предусматриваются за счет промежутков в кладке.

В перекрытии фильтрующего колодца следует предусматривать устройство люка.

5.5.1.3 Лоток подводящего трубопровода размещается не ниже 100 мм от верха донного фильтра. Открытый конец подводящего трубопровода рекомендуется располагать в центре фильтрующего колодца.

5.5.1.4 Расчетная фильтрующая поверхность колодца рассчитывается как сумма площади горизонтальной проекции донного фильтра внутри фильтрующего колодца и площади внутренней поверхности его стен на высоту фильтра.

СТО НОСТРОЙ 148, проект, окончательная редакция

5.5.1.5 Для увеличения производительности фильтрующих колодцев и (или) создания дополнительной буферной емкости допускается увеличивать высоту гравийно-щебеночного основания, ширину гравийной или щебеночной обсыпки, а также устраивать дополнительные радиальные трубчатые оросители длиной не более 10 м, присоединенные к фильтрующему колодцу на 200 – 300 мм ниже подводящего трубопровода. В этом случае верх донного фильтра должен быть на 100 мм ниже лотка трубчатых оросителей.

Расчет фильтрующей поверхности колодца с увеличенной гравийной или щебеночной обсыпкой осуществляют по внешнему периметру обсыпки с коэффициентом 0,95.

Расчет фильтрующей поверхности дополнительных трубчатых оросителей осуществляют по площади горизонтальной проекции их гравийно-щебеночного основания.

Ширину гравийно-щебеночного основания отдельных оросителей в зависимости от состава грунта принимают:

- в песках – 0,75 – 1,0 м;
- в супесях – 1,25 м;
- в суглинках – 1,5 м.

5.5.1.6 На перекрытии фильтрующего колодца следует устанавливать вентиляционный (приточный) стояк диаметром не менее 100 мм, выводя его на высоту 700 мм выше планировочной отметки земли. В случае устройства дополнительных трубчатых оросителей, присоединенных к фильтрующему колодцу, вентиляционные (приточные) стояки следует располагать на концах этих оросителей.

5.5.1.7 Уклоны дополнительных трубчатых оросителей принимаются аналогично уклонам трубчатых оросителей полей подземной фильтрации.

5.5.1.8 Минимальное расстояние от фильтрующего колодца до жилого здания следует принимать 8 м.

5.5.2 Поля подземной фильтрации

5.5.2.1 Поля подземной фильтрации состоят из распределительных устройств, сети подающих и оросительных трубопроводов диаметром не менее 100 мм, укладываемых на глубину от 0,5 до 1,8 м от поверхности земли до верха трубопровода (в зависимости от глубины промерзания грунта), и гравийно-щебеночного или основания высотой не менее 200 мм.

Оросительные трубопроводы следует закладывать на минимально возможную глубину, исключаящую их промерзание и механическое повреждение.

Оросительные трубопроводы, уложенные на гравийно-щебеночное основание:

- засыпают слоем щебня или гравия на 5 – 10 см выше верха труб;
- накрывают слоем геотекстильной мембраны для предотвращения проникновения грунта в засыпку из гравия или щебня;
- засыпают грунтом поверх геотекстильной мембраны.

5.5.2.2 При расходе сточных вод, подаваемых на поля подземной фильтрации, свыше 3 м³/сутки с целью более равномерной загрузки оросительных трубопроводов следует применять дозирующие устройства.

В качестве дозирующих устройств следует применять сифонирующие дозаторы или насосы.

Объем единовременно выбрасываемой дозирующим устройством сточной воды рекомендуется принимать:

- в легких суглинистых грунтах – 20 % емкости оросительных трубопроводов;

СТО НОСТРОЙ 148, проект, окончательная редакция

- в супесях и песках – 50 % емкости оросительных трубопроводов.

5.5.2.3 На концах оросительных трубопроводов следует предусматривать вентиляционные (приточные) стояки диаметром 100 мм, выводя их на высоту 700 мм выше планировочной отметки земли.

5.5.2.4 При параллельном расположении оросительных трубопроводов допускается установка вентиляционных (приточных) стояков, объединенных в группы.

5.5.2.5 Распределительные и оросительные трубопроводы следует укладывать в песчаных грунтах с уклоном 0,001 – 0,003, а в суглинистых и супесчаных грунтах – горизонтально.

5.5.2.6 Расположение оросительных трубопроводов может быть параллельным или радиальным.

При параллельном расположении расстояние между оросительными трубопроводами следует принимать:

- в песках – 1,5 – 2,0 м;
- в супесях – 2,5 м;
- в суглинках – 3 м.

При радиальном расположении оросительных трубопроводов величину внутреннего угла между соседними оросителями рекомендуется принимать не более 30°, при этом устья лотков оросительных трубопроводов должны располагаться на одном уровне.

Длина отдельных оросительных трубопроводов не должна быть более 10 – 15 м.

5.5.2.7 Распределительные и оросительные трубопроводы выполняются из хризотилцементных (изготовленных по ГОСТ 31416) или полимерных труб.

СТО НОСТРОЙ 148, проект, окончательная редакция

5.5.2.8 Оросительные трубопроводы должны иметь пропилены в нижней половине трубы шириной 5 – 10 мм на глубину около половины диаметра трубы, расстояние между пропилами следует принимать 0,10 м.

5.5.2.9 Расчетная фильтрующая поверхность поля подземной фильтрации принимается равной площади горизонтальной проекции его гравийно-щебеночного основания.

5.5.2.10 Для полей подземной фильтрации пропускной способностью до 15 м³/сутки размер санитарно-защитной зоны (СЗЗ) следует принимать размером 50 м.

5.5.3 Фильтрующие кассеты

5.5.3.1 Фильтрующие кассеты рекомендуется применять при слабофильтрующих грунтах и (или) высоком расчетном уровне грунтовых вод (РУГВ), размещая их в уровне планировочных отметок земли или в насыпи, с обсыпкой фильтрующей кассеты слоем грунта (Приложение Б, рисунок Б.7). Наименьшую высоту обсыпки необходимо определять теплотехническим расчетом или принимать на основании опыта эксплуатации фильтрующих сооружений в данном районе.

5.5.3.2 Фильтрующая кассета состоит из гравийно-щебеночного основания (не менее 200 мм в высоту), стен и перекрытия. Стены фильтрующей кассеты следует проектировать из сборного или монолитного бетона или сплошного глиняного кирпича усиленного обжига. Перекрытие выполняется из железобетонных плит. Высота пространства между верхом гравийно-щебеночного основания и низом перекрытия принимается не менее 250 мм.

5.5.3.3 В перекрытии кассеты следует предусматривать устройство люка и вентиляционного (приточного) стояка диаметром не менее 100 мм, выводя его на высоту 700 мм выше планировочной отметки земли.

СТО НОСТРОЙ 148, проект, окончательная редакция

5.5.3.4 Лоток самотечного подводящего трубопровода размещается не ниже 100 мм от верха гравийно-щебеночного основания кассеты. В месте поступления сточных вод в фильтрующую кассету устраивается наброска из гравия или щебня фракции 20 – 40 мм. При подаче сточных вод в фильтрующую кассету напорным трубопроводом следует дополнительно предусматривать устройство гашения напора.

5.5.3.5 Расчетная фильтрующая поверхность фильтрующей кассеты принимается равной площади горизонтальной проекции ее внутреннего пространства.

5.5.3.6 Для увеличения производительности фильтрующих кассет в тяжелых суглинистых грунтах допускается дополнительно предусматривать ниже гравийно-щебеночного основания фильтрующей кассеты устройство заполняемых щебнем или гравием шурфов диаметром от 150 до 200 мм на глубину 0,5 – 1,0 м с промежутками 0,5 м между ними согласно пособию [4].

Расчетная фильтрующая поверхность дополнительных шурфов определяется по площади их суммарной боковой поверхности с коэффициентом 0,35.

Расстояние между РУГВ и низом шурфов принимается в соответствии с требованиями 5.5.6 настоящего стандарта.

5.5.3.7 Минимальное расстояние от фильтрующей кассеты до жилого здания следует принимать 15 м.

5.5.4 Фильтрующие туннели и блоки

5.5.4.1 Фильтрующие туннели и блоки из заводских модульных конструкций рекомендуется применять в следующих целях:

- создания фильтрующих сооружений произвольной в плане формы в стесненных условиях;

СТО НОСТРОЙ 148, проект, окончательная редакция

- сокращения трудоемкости и материалоемкости строительства;
- уменьшения объемов земляных работ;
- минимизации занимаемой фильтрующим сооружением площади;
- совмещения фильтрующего сооружения с буферным накопителем залповых или нерасчетных сбросов «выходного дня»;
- временного хранения очищенных сточных вод при использовании их на полив зеленых насаждений.

5.5.4.2 Подача сточных вод в фильтрующие сооружения, выполненные из туннелей или блоков, в зависимости от их высотного расположения, может быть организована по самотечному либо напорному трубопроводу.

5.5.4.3 Фильтрующие туннели и блоки:

- устанавливаются на гравийно-щебеночное основание высотой не менее 200 мм;
- накрываются сверху слоем геотекстильной мембраны для предотвращения проникновения грунта в засыпку или обсыпку из гравия или щебня;
- засыпаются или обсыпаются гравием, щебнем, ПГС, грунтом, смесью грунта с гравием или щебнем.

Наименьшую высоту обсыпки необходимо определять теплотехническим расчетом или принимать на основании опыта эксплуатации аналогичных сооружений в данном районе.

Примечание – В случае использования туннелей с глухим сводом или с жалюзийными щелями, геотекстильные мембраны применять не требуется.

5.5.4.4 В верхней части фильтрующего сооружения, выполненного из туннелей или блоков, следует предусматривать устройство вентиляционного (приточного) стояка диаметром не менее 100 мм, выводя его на высоту 700 мм выше планировочной отметки земли.

СТО НОСТРОЙ 148, проект, окончательная редакция

Вентиляционный (приточный) стояк устанавливается с противоположной от места подачи сточных вод стороны фильтрующего сооружения в специальный маркированный вынос туннеля или посадочную муфту блока. Вентиляционный (приточный) стояк должен углубляться в модуль туннеля или блока на 200 мм.

5.5.4.5 Расчетная фильтрующая поверхность фильтрующего сооружения, выполненного из туннелей или блоков, принимается равной площади горизонтальной проекции его гравийно-щебеночного основания.

5.5.4.6 Минимальное расстояние от фильтрующего сооружения, выполненного из туннелей или блоков, до жилого здания следует принимать 15 м.

5.6 Перекачка сточных вод

5.6.1 Подача сточных вод на очистные сооружения автономной системы канализации, как правило, осуществляется самотеком.

5.6.2 Перекачка сточных вод допускается в следующих случаях:

- при необходимости размещения фильтрующих сооружений в насыпи при высоком уровне грунтовых вод;
- при невозможности отведения сточных вод самотеком при неблагоприятном рельефе местности;
- при неоправданно большом заглублении наружных канализационных сетей, септиков или фильтрующих сооружений при самотечном отводе сточных вод.

5.6.3 При необходимости перекачки сточных вод, забор сточной воды насосами должен осуществляться из резервуара насосной станции или из специально устраиваемой отдельной насосной камеры в септике. Запрещается забор сточной воды непосредственно из рабочих камер

СТО НОСТРОЙ 148, проект, окончательная редакция септика. Допускается установка одного рабочего насоса и хранение запасного насоса на складе.

5.6.4 Для перекачки сточных вод в септик рекомендуется использовать погружные канализационные насосы преимущественно с режущим механизмом, устанавливаемые на дне колодца, используемого в качестве приемного резервуара насосной станции. Работу насоса следует автоматизировать по уровню сточных вод в колодце.

Подача насоса принимается не более расчетного максимального секундного расхода сточных вод. Скорость движения сточных вод в напорном трубопроводе следует принимать не менее 1 м/с.

5.6.5 Насосные станции с погружными насосами необходимо проектировать согласно рекомендациям предприятий-изготовителей с учетом конструктивных и технологических особенностей конкретных насосов.

Приемный резервуар насосной станции следует проектировать с учетом требований 5.1.14 в части применения материалов.

На перекрытии приемного резервуара насосной станции следует предусматривать вентиляционный (приточный) стояк диаметром не менее 100 мм, выводя его на высоту 700 мм выше планировочной отметки земли, согласно пособию [4].

5.6.6 В насосных станциях, устанавливаемых до септика, для защиты насосов от засорения крупными взвешенными компонентами, транспортируемыми сточными водами, в приемных резервуарах следует предусматривать устройства для их задержания (решетки с ручной очисткой, корзины и т.п.).

Задержанные отбросы могут быть вывезены в герметичной таре на свалку или использованы при компостировании в смеси с органическими бытовыми и садовыми отходами в соответствии с указаниями 5.7.

СТО НОСТРОЙ 148, проект, окончательная редакция

5.6.7 Вместимость приемного резервуара насосной станции следует определять в зависимости от притока сточных вод, подачи насосов и допустимой частоты включения электрооборудования.

5.6.8 Вместимость приемных резервуаров насосных станций, работающих последовательно, надлежит определять из условия их совместной работы с учетом возможного самоопорожнения напорного трубопровода.

5.6.9 Для перекачки сточных вод, прошедших предварительную очистку в септике, допускается применять насосы, предназначенные для подачи дренажных вод. Объем одновременно выбрасываемой насосом сточной воды в фильтрующее сооружение следует предусматривать с учетом положений 5.5.2.2. Скорость движения сточных вод в напорном трубопроводе следует принимать не менее 0,6 м/с.

5.6.10 Работа насосов должна быть автоматизирована по уровню сточных вод в приемном резервуаре насосной станции.

5.7 Утилизация, переработка и использование осадков сточных вод

5.7.1 Осадки сточных вод септиков автономных систем канализации могут быть переданы на расположенные поблизости городские очистные сооружения для совместной обработки их с осадками сточных вод городских централизованных систем канализации или вывезены на сливные станции.

5.7.2 В условиях, не предусматривающих вывоз осадков сточных вод септиков, следует применять их обезвреживание и обеззараживание компостированием в смеси с органическими бытовыми и садовыми отходами (опилками, сухими листьями, соломой или торфом) в соотношении 1:1 в течение 4–5 месяцев, из которых 1–2 месяца

СТО НОСТРОЙ 148, проект, окончательная редакция
приходятся на теплое время года, при условии достижения во всех частях компоста температуры не менее 60 °С.

Примечание – Готовый компост представляет собой сыпучий материал влажностью 40 – 50 %, не имеет неприятного запаха и не загнивает. Продолжительность компостирования до полной готовности к использованию составляет порядка 6 – 12 месяцев.

5.7.3 Компосты из осадков хозяйственно-бытовых сточных вод септиков автономных систем канализации применяются для удобрения земель, отводимых под посадки древесно-кустарниковых насаждений, технические и декоративные культуры.

Примечание – По удобрительным свойствам компост из осадков хозяйственно-бытовых сточных вод рассматривается как органо-минеральное или органическое удобрение, аналогичное органо-минеральным компостам, подстилочному или бесподстилочному (жидкому) навозу.

5.7.4 Запрещается поверхностное внесение в почву осадка сточных вод септиков, не прошедших стадию компостирования, для удобрения зеленых насаждений на территории населенных пунктов и земельных участках индивидуального жилищного строительства, личного подсобного хозяйства, дачного строительства, садоводства и огородничества.

5.7.5 Хранение и компостирование осадков сточных вод септиков разрешается проводить на участках, где они будут вноситься, или в непосредственной близости от таких участков, удаленных не менее чем на 50 м ниже по потоку грунтовых вод от источников водоснабжения общего или индивидуального пользования.

5.7.6 Запрещается применение компостов из осадков сточных вод септиков на почвах с рН ниже 5,5 без их предварительного известкования, если содержание кальция в осадке или компосте не обеспечивает поддержание рН почвы на уровне 5,5 и более.

5.7.7 Положения, регламентирующие использование сточных вод для орошения, приведены в приложении В.

6 Монтаж автономных систем канализации, испытание и сдача техническому заказчику внутренних систем канализации

6.1 Монтаж внутренних систем канализации включает:

- прокладку трубопроводов внутри здания и в пределах выпусков канализации от здания до первых колодцев;
- установку санитарно-технического оборудования (приборов) внутри здания.

Производство монтажных работ следует вести в соответствии с требованиями СП 48.13330, СП 49.13330, СП 73.13330, СНиП 12-04-2002, инструкций предприятий-изготовителей труб и оборудования, а также с требованиями 5.2 настоящего стандарта и ППР (по 6.2).

Примечание – Требования к монтажу внутренних санитарно-технических систем из полимерных труб изложены также в сводах правил [5], [6] и Р НОСТРОЙ 2.15.1-2011.

6.2 ППР может разрабатываться как отдельно на внутренние и наружные работы, так и на автономную систему канализации в комплексе.

Минимальный состав ППР для автономной системы канализации:

- календарный план производства работ на объекте;
- график поступления на объект изделий, материалов и оборудования;
- график движения основных строительных машин по объекту;
- перечень скрытых работ, подлежащих освидетельствованию (см. 7.10);
- технологические карты на выполнение работ;

СТО НОСТРОЙ 148, проект, окончательная редакция

- пояснительная записка, содержащая решения по прокладке временных сетей водоснабжения, электроснабжения и освещения строительной площадки и рабочих мест;

- решения по производству работ, включая зимнее время;
- потребность в энергоресурсах;
- мероприятия по обеспечению сохранности материалов, изделий, конструкций и оборудования на строительной площадке;
- мероприятия по охране труда и безопасности в строительстве;
- технико-экономические показатели.

6.3 До начала монтажа внутренних систем канализации должны быть выполнены следующие работы:

- монтаж междуэтажных перекрытий, стен и перегородок, на которые будет устанавливаться санитарно-техническое оборудование (приборы);

- подготовка отверстий, борозд, ниш и гнезд в фундаментах, стенах, перегородках, перекрытиях и покрытиях, необходимых для прокладки трубопроводов. Размеры отверстий и борозд для прокладки трубопроводов в перекрытиях, стенах и перегородках зданий и сооружений принимаются в соответствии с СП 73.13330.2012 (приложение Б), если другие размеры не предусмотрены РД.

6.4 Перед монтажом трубопроводов внутренних систем канализации следует производить входной контроль качества труб, резиновых колец, мастик и герметиков, санитарно-технического оборудования (приборов), соединительных элементов (фасонных частей), а также других материалов и крепежных элементов на соответствие сопроводительной документации (ТУ на конкретное изделия и паспортам на материалы), включая их тщательный осмотр и проверку маркировок на трубах (см. 8.2.4).

СТО НОСТРОЙ 148, проект, окончательная редакция

6.5 Разъемные соединения трубопроводов, а также арматура, ревизии и прочистки должны располагаться в местах, доступных для обслуживания.

Раструбы труб и фасонных частей (кроме двухраструбных муфт) должны быть направлены против движения воды.

В период монтажа открытые концы трубопроводов в целях предохранения их от загрязнения необходимо временно закрывать инвентарными заглушками. До испытаний систем канализации в сифонах должны быть вывернуты нижние пробки, а у бутылочных сифонов – стаканчики.

6.6 Вертикальные трубопроводы не должны отклоняться от вертикали более чем на 2 мм на 1 м длины.

6.7 Санитарно-техническое оборудование (приборы) должно быть установлено по отвесу (ГОСТ 7948) и уровню (ГОСТ 9416).

6.8 К деревянным конструкциям санитарно-техническое оборудование (приборы) следует крепить шурупами, соответствующими ГОСТ 1147.

6.9 Выпуск унитаза следует соединять в соответствии с СП 73.13330.2012 (пункт 6.3.2).

Раструб отводной трубы под унитаз с прямым выпуском должен быть установлен заподлицо с полом.

6.10 Высота установки санитарно-технического оборудования (приборов) от уровня чистого пола должна соответствовать размерам, указанным в СП 73.13330.

6.11 После завершения монтажных работ монтажными организациями должны быть выполнены испытания внутренних систем канализации с составлением акта согласно СП 73.13330.2012 (Приложение Д). При проведении испытаний внутренних систем канализации,

СТО НОСТРОЙ 148, проект, окончательная редакция выполненных из полимерных трубопроводов, должны быть учтены следующие требования (согласно сводам правил [5], пункт 8.10 и [6], пункт 6.2):

- испытания отводных трубопроводов канализации, проложенных в земле или подпольных каналах, необходимо выполнять до их закрытия наполнением водой до уровня пола первого этажа.

6.12 Испытания внутренних систем канализации при скрытой прокладке трубопроводов должно производиться до нанесения на них изоляции и закрытия строительными конструкциями с составлением акта освидетельствования скрытых работ по форме, приведенной в РД 11-02-2006 [7].

6.13 Испытания должны выполняться методом пролива воды путем одновременного открытия 75 % санитарно-технического оборудования (приборов), подключенных к проверяемому участку в течение времени, необходимого для его осмотра.

Выдержавшей испытание считается система, если при ее осмотре не обнаружено течи через стенки трубопроводов и места соединений.

6.14 Внутренние системы канализации после положительных гидравлических испытаний, произведенных в присутствии представителей исполнителя работ, технического заказчика и проектной организации, подлежат сдаче техническому заказчику с оформлением акта приемки системы и выпусков внутренней канализации по форме обязательного приложения СП 32-105-2004 (Приложение 7.3.В3) [8].

7 Монтаж, испытание и сдача техническому заказчику наружных канализационных сетей и сооружений автономных систем канализации

СТО НОСТРОЙ 148, проект, окончательная редакция

7.1 Монтаж наружных канализационных сетей и сооружений автономных систем канализации следует производить в соответствии, с требованиями СП 48.13330, СП 49.13330, СП 129.13330, СНиП 12-04-2002, инструкций предприятий-изготовителей труб и оборудования, а также с требованиями настоящего стандарта 5.3, 5.4, 5.5, 5.6 и ППР по 6.2.

Примечание – Требования к монтажу наружных канализационных сетей из полимерных труб изложены также в Р НОСТРОЙ 2.17.7-2013.

При монтаже кирпичных, бетонных и железобетонных монолитных и сборных емкостных сооружений – колодцев, септиков и др., следует дополнительно учитывать требования СП 70.13330.

7.2 Перед монтажом трубопроводов наружных канализационных сетей следует производить входной контроль качества труб, резиновых колец, мастик и герметиков, а также других материалов на соответствие сопроводительной документации (ТУ на конкретное изделия и паспортам на материалы), включая их тщательный осмотр (визуальный) и проверку маркировок на трубах (см. 8.2.4).

7.3 Размеры всех элементов труб (их стенок, раструбов и гладких концов и их стенок) и уплотнительных колец должны соответствовать установленным требованиям конкретных ТУ. Торцы цилиндрической части труб должны быть перпендикулярны ($\pm 0,5^\circ$) продольной оси и иметь круговое очертание с овальностью не более допустимой для соответствующего диаметра труб конкретных производителей по Р НОСТРОЙ 2.17.7-2013 (пункт 9.1.14).

7.4 Трубопровод наружных канализационных сетей рекомендуется монтировать, начиная с раскладки труб вдоль траншеи на расстоянии 1 – 1,5 м от края.

СТО НОСТРОЙ 148, проект, окончательная редакция

Примечание – Сборку трубопроводов из отдельных труб можно производить также на дне траншеи, над траншеей (на лежнях либо на весу), на бровке траншеи, а также в отдалении от места прокладки.

7.5 В процессе выполнения сборочных и укладочных работ на наружных канализационных сетях следует производить операционный контроль качества выполнения всех технологических процессов по 8.3.

7.6 Земляные работы при разработке траншей для прокладки трубопроводов, сооружений и котлованов колодцев наружных канализационных сетей, а также для обратной засыпки и планировки территории по трассе следует производить, руководствуясь проектом, ППР, с соблюдением основных положений СП 45.13330, а также настоящего стандарта по 5.3.5 – 5.3.7.

Примечания

1 Целесообразность снятия плодородного, потенциально плодородного слоев почвы и их смеси устанавливаются в ППР в зависимости от уровня плодородия почвенного покрова конкретного региона, природной зоны, типов и подтипов почв и основных показателей свойств почв в соответствии с ГОСТ 17.4.3.02 (пункт 1).

2 Плодородный органический слой почвы, снятый при строительстве, должен быть сложен в бурты, соответствующие требованиям ГОСТ 17.5.3.05, и использован для рекультивации нарушенных строительством земель. При снятии и временном хранении слоя плодородной почвы принимают меры к защите ее от смешивания с минеральным грунтом, засорения, водной и ветровой эрозии. Снятию подлежит плодородный слой почвы, обладающий физическими и химическими свойствами, отвечающими требованиям ГОСТ 17.5.1.03 и ГОСТ 17.5.3.06.

7.7 В условиях плотной застройки рекомендуется возводить траншеи и котлованы с вертикальными откосами, при этом при глубине более 2 м для предотвращения обрушения вертикальных стенок необходимо устраивать их временное крепление.

Минимальную ширину траншеи с вертикальными стенками рекомендуется принимать не менее диаметра трубопровода (в свету)

СТО НОСТРОЙ 148, проект, окончательная редакция

+ 0,2 м с каждой стороны, при необходимости передвижения людей в пазухе – не менее 0,6 м.

7.8 Перед устройством гравийно-щебеночных и песчаных оснований фильтрующих сооружений (по 5.5.5) необходимо зачищать подошву котлована до грунта с ненарушенной структурой (естественной проницаемостью). Укладку фильтрующих оснований рекомендуется производить немедленно после проведения зачистки грунта с учетом требования 5.5.10.

Укладка фильтрующих оснований на утрамбованный в процессе строительных работ грунт с нарушенной естественной структурой не допускается. Во избежание сползания грунта и размыва его поверхностными водами проводить указанные работы в дождливый период не рекомендуется.

7.9 Монтаж трубопроводов должен производиться в соответствии с ППР и технологическими картами после проверки соответствия ПД размеров траншеи, крепления стенок и отметок ее дна. Результаты проверки должны быть отражены в журнале производства работ.

7.10 Приемке с составлением актов освидетельствования скрытых работ по форме, приведенной в РД 11-02-2006 [7], подлежат следующие основные этапы и элементы скрытых работ:

- устройство оснований под трубопроводы и сооружения на сети, включая инструментальную проверку толщины и фракционного состава фильтрующего основания (для фильтрующих колодцев, полей подземной фильтрации, фильтрующих кассет, тоннелей и блоков по 5.5);

- устройство упоров, величина зазоров и выполнение уплотнений стыковых соединений трубопроводов;

- устройство колодцев, камер и емкостных сооружений, в том числе герметизация мест прохода трубопроводов через их стенки, включая

СТО НОСТРОЙ 148, проект, окончательная редакция
инструментальную проверку фактических размеров всех элементов сооружений;

- наличие гидравлической проходимости всей системы и равномерность заполнения оросительной сети на чистой воде;

- устройство вентиляционных стояков и их прочистку в случае необходимости;

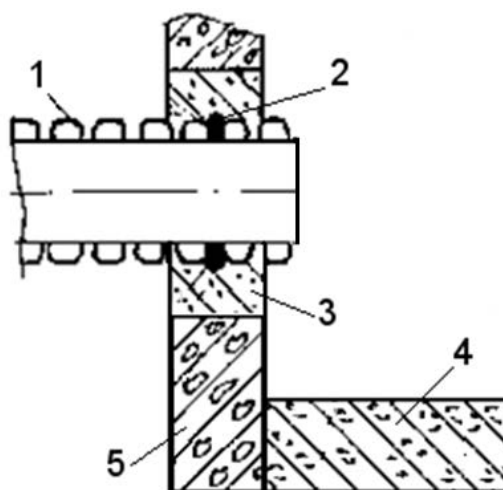
- устройство противокоррозионной и тепловой изоляции трубопроводов, а также гидроизоляции сооружений и др.

Примечание – Полный перечень работ, для которых необходимо составление актов освидетельствования скрытых работ, устанавливаются ППР по 6.2.

7.11 Монтаж трубопроводов в стенку колодца рекомендуется производить с использованием следующих технологических процессов (рисунок 7.1):

- надевать резиновые кольца (специальные манжеты, обмотки из резиновых лент) на концевые части труб;

- вводить концевые части труб в проем стенки колодца так, чтобы было выдержано расстояние (10 – 25 мм) между торцом трубы и стенкой;



1 – труба; 2 – резиновое кольцо; 3 – заделка; 4 – дно колодца; 5 – стенка колодца

Рисунок 7.1 – Монтаж трубопровода наружной канализационной сети в стенку колодца

СТО НОСТРОЙ 148, проект, окончательная редакция

- обустраивать опалубку вокруг проема с трубой, с учетом размеров труб и стенок колодцев;

- закладывать (засыпать, заливать) цементно-песчаный раствор (бетонирование проема с трубой) в опалубку (отверстие в трубе должно быть закрыто);

- обустраивать грунтовые зоны вокруг трубы и колодца как до, так и после бетонирования, с тем, чтобы исключить неравномерную осадку трубопровода и колодца.

7.12 Трубопроводы при испытаниях рекомендуется проверять на прямолинейность, проектный уклон, прочность и водонепроницаемость (герметичность). Испытания трубопроводов должны производиться в соответствии с ППР и требованиями СП 129.13330.

7.13 При отсутствии в ППР указания о способе испытания напорные трубопроводы подлежат испытанию на прочность и водонепроницаемость, как правило, гидравлическим способом в соответствии с СП 129.13330.2011 (раздел 7).

7.14 Испытание напорных трубопроводов должно осуществляться строительной-монтажной организацией в два этапа:

- первый этап – предварительное испытание на прочность и водонепроницаемость, выполняемое после засыпки пазух с подбивкой грунта на половину вертикального диаметра и присыпкой труб с оставленными открытыми для осмотра стыковыми соединениями. Это испытание допускается выполнять без участия представителей заказчика и эксплуатационной организации с составлением акта, утверждаемого строительной организацией;

- второй этап – приемочное (окончательное) испытание на прочность и водонепроницаемость следует выполнять после полной засыпки трубопровода при участии представителей заказчика и

СТО НОСТРОЙ 148, проект, окончательная редакция
эксплуатационной организации с составлением акта о результатах
испытания по форме обязательных приложений 1 или 3 СП 129.13330.

Примечание – Предварительное испытание трубопроводов, доступных
осмотру в рабочем состоянии или подлежащих в процессе строительства немедленной
засыпке (производство работ в зимнее время, в стесненных условиях), при
соответствующем обосновании в проектах допускается не производить.

7.15 Испытанию безнапорных трубопроводов на
водонепроницаемость надлежит подвергать участки между смежными
колодцами или сооружениями. Безнапорные трубопроводы следует
испытывать на водонепроницаемость дважды: предварительное – до
засыпки и приемочное (окончательное) – после подбивки пазух и засыпки
одним из двух способов:

- определением объема воды, добавляемой в трубопровод,
проложенный в сухих грунтах, а также в мокрых грунтах, когда УГВ у
верхнего колодца расположен ниже поверхности земли более чем на
половину глубины заложения труб, считая от люка до шельги;

- определением притока воды в трубопровод, проложенный в
мокрых грунтах, когда УГВ у верхнего колодца расположен ниже
поверхности земли менее чем на половину глубины заложения труб,
считая от люка до шельги.

Способ испытания трубопровода устанавливается ППР. По
результатам испытаний составляется акт по форме обязательного
приложения СП 129.13330.2011 (Приложение 4).

7.16 Колодцы и иные емкостные сооружения (септики, резервуары)
на безнапорных трубопроводах, выполненные из кирпича, бетона или
железобетона и имеющие гидроизоляцию с внутренней стороны, следует
испытывать на герметичность путем определения объема добавляемой

СТО НОСТРОЙ 148, проект, окончательная редакция

воды. Колодцы и емкостные сооружения, имеющие гидроизоляцию с наружной стороны, путем определения притока воды в них.

Колодцы и емкостные сооружения, имеющие по ПД внутреннюю и наружную изоляцию, или выполненные из водонепроницаемых материалов, могут быть испытаны на добавление воды или приток грунтовой воды совместно с трубопроводами или отдельно от них.

7.17 Устройство гидроизоляции и засыпку грунтом емкостных сооружений следует выполнять после получения удовлетворительных результатов их гидравлического испытания (см. 7.21), если другие требования не предусмотрены ППР.

7.18 Фильтрующие колодцы и иные фильтрующие сооружения, не имеющие по ПД водонепроницаемых стенок, приемочному испытанию на водонепроницаемость не подвергаются.

7.19 Гидравлическое испытание на водонепроницаемость бетонных и кирпичных емкостных сооружений необходимо производить после достижения бетоном (кладочным раствором, штукатуркой) проектной прочности.

7.20 До проведения гидравлического испытания бетонных или кирпичных емкостных сооружений их следует наполнить водой в два этапа:

- наполнение на высоту 1 м с выдержкой в течение суток;
- наполнение до проектной отметки.

Емкостное сооружение, наполненное водой до проектной отметки, следует выдержать не менее трех суток.

7.21 Емкостное сооружение признается выдержавшим гидравлическое испытание, если убыль воды в нем за сутки не превышает 3 л на 1 квадратный метр смоченной поверхности стен и днища, в швах и стенках не обнаружено признаков течи и не установлено увлажнения

СТО НОСТРОЙ 148, проект, окончательная редакция
грунта в основании. Допускается только потемнение и слабое отпотевание отдельных мест. Результаты испытаний емкостных сооружений следует оформить актом, подписываемым представителями строительномонтажной организации и технического заказчика

7.22 При наличии струйных утечек и подтеков воды на стенах или увлажнении грунта в основании емкостное сооружение считается не выдержавшим испытания, даже если потери воды в нем не превышают нормативных. В этом случае после измерения потерь воды из сооружения при полном заливе должны быть зафиксированы места, подлежащие ремонту.

После устранения выявленных дефектов должно быть произведено повторное испытание емкостного сооружения.

7.23 Наружные канализационные сети и сооружения автономной системы канализации после положительных гидравлических испытаний, произведенных в присутствии представителей монтажной организации, технического заказчика, лиц, осуществляющих подготовку проектной документации, проверяются на соответствие ПД, СП 32.13330, СП 129.13330 и ППР с оформлением акта оценки соответствия монтажных и пусконаладочных работ.

8 Контроль выполнения и требования к результатам работ

8.1 В соответствии с СП 48.13330.2011 в процессе устройства автономных систем канализации с септиками и подземной фильтрацией сточных вод осуществляются следующие виды контроля:

- входной контроль документации по 8.2.1;
- входной контроль применяемых материалов, изделий, конструкций и оборудования по 8.2.4;

СТО НОСТРОЙ 148, проект, окончательная редакция

- операционный контроль в процессе выполнения монтажных работ по 8.3;

- освидетельствование выполненных работ, результаты которых становятся недоступными для контроля после начала выполнения последующих работ по 7.10.

8.2 При входном контроле должны проводиться:

8.2.1 Контроль проектной документации на комплектность, соответствие проектных осевых размеров и геодезической основы при выполнении работ по 7.2, 7.3, наличие согласований и утверждений, наличие ссылок на нормативные документы на материалы и изделия, соответствие границ стройплощадки на стройгенплане установленным сервитутам, наличие требований к фактической точности контролируемых параметров, наличие указаний о методах контроля материалов и изделий по ГОСТ 24297.

При обнаружении недостатков соответствующая документация возвращается на доработку в срок, указанный в договоре.

8.2.2 Контроль и приемка помещения под монтаж внутренних систем канализации на степень их готовности к монтажу и на соответствие ПД с учетом 6.3. При обнаружении недостатков составляется акт в произвольной форме с перечислением выявленных недостатков и отклонений от проектных решений.

8.2.3 Контроль и приемка территории под устройство наружных канализационных сетей и сооружений на степень ее готовности к проведению земляных и монтажных работ следует осуществлять с учетом 7.6. При обнаружении недостатков составляется акт в произвольной форме с перечислением выявленных недостатков.

СТО НОСТРОЙ 148, проект, окончательная редакция

8.2.4 Контроль применяемых материалов, изделий, конструкций и оборудования по ГОСТ 24297 (пункт 7.8, раздел 8) осуществляется для проверки их соответствия требованиям ПД.

При контроле материалов, изделий, конструкций и оборудования, указанных в разделах 6 и 7, проверяется визуально целостность упаковки, а также наличие технических паспортов и соответствующих сертификатов, подтверждающих качество указанных материалов, изделий и оборудования.

При контроле могут выполняться испытания принимаемых материалов, изделий, конструкций и оборудования. Методы и средства этих измерений должны соответствовать требованиям национальных стандартов.

Примечания

1 Контрольные испытания выполняются в случае, если это предусмотрено условиями договора.

2 Для выполнения испытаний и проверок могут привлекаться компетентные испытательные лаборатории.

8.2.5 Материалы, изделия, конструкции и оборудование считаются непригодными к работе, если входным контролем выявлено их несоответствие установленным в 8.2.4 требованиям. Такие материалы, изделия, конструкции и оборудование следует отделить, промаркировать и работы с их применением приостановить. Технический заказчик должен быть извещен о приостановке работ и ее причинах.

Примечание – Несоответствующие материалы, изделия, конструкции и оборудование могут быть применены по согласованию с техническим заказчиком и проектировщиком или заменены поставщиком. В некоторых случаях несоответствующие изделия, конструкции и оборудование могут быть доработаны или отремонтированы.

СТО НОСТРОЙ 148, проект, окончательная редакция

8.2.6 Результаты входного контроля применяемых материалов, изделий, конструкций и оборудования должны быть занесены в журналы входного контроля и (или) лабораторных испытаний. По окончании входного контроля оформляется акт (форма произвольная).

8.3 Операционный контроль в процессе выполнения монтажных работ, в том числе, при устройстве фильтрующих колодцев (по 5.5.1), полей подземной фильтрации (по 5.5.2), фильтрующих кассет (по 5.5.3) и фильтрующих туннелей и блоков (по 5.5.4) должен осуществляться с учетом требований разделов 6 и 7 настоящего стандарта и включает в себя:

- контроль соответствия последовательности и состава выполняемых технологических операций ППР при выполнении работ по 6.3 – 6.7, 7.3;

- контроль соблюдения технологических режимов, установленных технологическими картами и регламентами;

- контроль соответствия показателей качества выполнения операций и их результатов требованиям проектной и технологической документации при выполнении работ по 5.5.1.2, 5.5.2.1, 5.5.4.3, 6.4, 6.5, 7.2 и 7.3.

Места выполнения контрольных операций, их частота, исполнители, методы и средства измерений, формы записи результатов, порядок принятия решений при выявлении несоответствий установленным требованиям должны соответствовать требованиям проектной и технологической документации.

8.4 На объекте, где производятся монтажные работы, надлежит:

- вести общий журнал работ, специальные журналы по отдельным видам работ, перечень которых устанавливается техническим заказчиком, журнал авторского надзора (при наличии такого надзора);

- составлять акты освидетельствования скрытых работ при выполнении ответственных работ, скрывааемых последующими

СТО НОСТРОЙ 148, проект, окончательная редакция операциями (скрытых работ), объем и качество которых не могут быть в дальнейшем проверены визуально, при выполнении 6.12 и 7.10 настоящего стандарта.

8.5 Перед сдачей техническому заказчику производят оценку соответствия и правильности выполненных монтажных и пусконаладочных работ по 8.3 с представлением актов:

- по испытаниям внутренних систем канализации (см. 6.11);
- приемки внутренних систем канализации (см. 6.14);
- испытаний наружных канализационных сетей и сооружений (см. 7.14, 7.17, 7.21);
- соответствия выполненных работ (см.7.23);

а также журнала входного контроля и журнала лабораторных испытаний (если предусмотрены ППР).

8.6 Карта контроля соблюдения требований настоящего стандарта при устройстве автономных систем канализации с септиками и подземной фильтрацией сточных вод представлена в приложении Г.

9 Особенности эксплуатации очистных сооружений автономных систем канализации

9.1 Основными задачами эксплуатации очистных сооружений автономных систем канализации, рассматриваемых в настоящем стандарте, являются:

- обеспечение долговечности и безаварийной работы сооружений;
- обеспечение требуемого качества очищенной сточной воды;
- обеспечение своевременного удаления образующихся осадков и их вывоза в места, согласованные с санитарными органами, а при невозможности вывоза – обезвреживания и их утилизации на месте.

СТО НОСТРОЙ 148, проект, окончательная редакция

9.2 В септиках, оборудованных с соблюдением норм настоящего стандарта, при условии правильной эксплуатации, должно задерживаться 80 – 95 % взвешенных веществ, 100% жизнеспособных яиц гельминтов, перманганатная окисляемость снижаться на 30 – 40 %, на 20 – 40 % повышаться содержание аммонийного азота, на 60 – 80% уменьшаться количество сапрофитных микроорганизмов (микробное число и коли-индекс). Сточная вода, выходящая из септика, должна характеризоваться легкой опалесценцией, прозрачностью не менее 50 см (по шрифту, в соответствии с DIN EN ISO 7027 [9]), и содержать не более 10 – 15 мг/л взвешенных веществ, в ней не должно быть плавающих примесей, заметных невооруженным глазом.

9.3 Вывод септиков на рабочий режим щелочного брожения достигается постепенным наращиванием специфической микрофлоры, осуществляющей анаэробное сбраживание образующегося осадка сточных вод.

9.4 Для ускорения процесса в септики загружают зрелый осадок сточных вод из подобных работающих сооружений в количестве 15 – 20 % от рабочего объема септика.

Примечание – Вместо зрелого осадка сточных вод допускается использовать в качестве затравки осадок из выгребов, при условии, что он пролежал там не менее 1 года [2].

9.5 При отсутствии затравки созревание осадка сточных вод может быть достигнуто через 6 – 12 месяцев. Признаками начала выхода септика на режим щелочного брожения является исчезновение запаха сероводорода и темно-серый цвет осадка.

9.6 Эффективная работа септиков достигается при условии соблюдения расчетного времени пребывания сточной воды и осадка,

СТО НОСТРОЙ 148, проект, окончательная редакция
своевременной выгрузки перегнившего осадка сточных вод, правильной
технической эксплуатации сооружений.

9.7 Основным контролируемым показателем работы септиков является содержание взвешенных веществ в осветленной воде. Остаточная загрязненность сточных вод по этому показателю на выходе из септика не должна превышать 80 – 100 мг/л [2].

9.8 Технологический контроль работы септиков осуществляют по показателям: запах, взвешенные вещества, БПК₅. Периодичность контроля устанавливается эксплуатирующей организацией по согласованию с органами санитарно-эпидемиологического надзора.

9.9 Если эксплуатацию септика автономной системы канализации индивидуального жилого дома осуществляет владелец этого дома, контролировать качество выходящей из септика воды рекомендуется по показателям запаха и прозрачности. Очищенная в септиках вода не должна иметь гнилостного запаха, а значение показателя «прозрачность» не должно быть ниже 50 см (по шрифту в соответствии с DIN EN ISO 7027 [9]).

9.10 Техническая эксплуатация септиков включает:

- наблюдение за уровнем стояния осадка сточных вод и своевременное его удаление;
- осмотр и очистку тройников от всплывающих веществ.

9.11 Уровень стояния осадка сточных вод определяют с помощью штанги или рейки, он должен быть ниже нижнего обреза патрубка выпускного тройника не менее чем на 10 см [2].

9.12 Удалять осадок сточных вод следует по мере накопления, при достижении уровнем стояния осадка установленной величины, оставляя в септике 15 – 20 % осадка, чтобы процесс брожения не нарушался.

Примечания:

СТО НОСТРОЙ 148, проект, окончательная редакция

1. Уровень стояния осадка сточных вод, при котором рекомендуется его удаление, не должен превышать трети его рабочей глубины или низа переливных отверстий для многокамерных септиков с затопленными переливными отверстиями.

2. Уровень стояния осадка сточных вод, указанный в 9.11 следует считать критическим, по достижении которого дальнейшая эксплуатация септика без удаления осадка не допускается.

9.13 Перед удалением осадка сточных вод септик выключают из работы, извлекают верхнюю корку с помощью вилок или сетчатых черпаков и откачивают осадок сточных вод из-под уровня сточных вод ассенизационной машиной или диафрагменным насосом.

9.14 Неудовлетворительная работа септиков сопровождается повышенным выносом взвешенных веществ, неприятным запахом, что приводит к увеличению нагрузки по загрязняющим веществам на фильтрующие сооружения почвенной очистки, ускорению колюматации (тампонажу) грунта в их основании, снижает их производительность и в конечном итоге выводит их из строя.

9.15 Основным контролируемым технологическим параметром для фильтрующих сооружений почвенной очистки является гидравлическая нагрузка на оросительную сеть, при обязательном поддержании качества поступающей на фильтрацию воды на уровне, обеспечивающем нормальное функционирование системы почвенной очистки.

Техническая эксплуатация фильтрующих сооружений почвенной очистки включает:

- контроль качества и расхода сточной воды, поступающей на фильтрующие сооружения почвенной очистки;
- контроль наполнения фильтрующего сооружения;
- наблюдение за уровнем грунтовых вод.

СТО НОСТРОЙ 148, проект, окончательная редакция

При сезонном аномальном повышении УГВ выше расчетного рекомендуется временно снизить гидравлическую нагрузку на сооружения до возвращения УГВ к проектным значениям.

9.16 Повышение нагрузки по взвешенным веществам выше расчетной приводит к заиливанию фильтрующего слоя, повышение гидравлической нагрузки – к переполнению системы. То и другое проявляется в затоплении фильтрующего сооружения, частичном или полном подтоплении септика (выше верха трубы, подающей в септик исходные стоки), появлению воды в вентиляционных стояках и невозможности дальнейшей работы всей системы в целом.

9.17 При полной или частичной утрате работоспособности фильтрующего сооружения, не позволяющей его дальнейшую эксплуатацию, его, как правило, вскрывают и заменяют гравийно-щебеночные фильтрующие слои основания сооружения с предварительным удалением нижележащего слоя грунта, подвергшегося кольматации, и его заменой крупнозернистым слоем песка аналогичной высоты. Удаленный грунт может быть использован для приготовления компоста с соблюдением требований 5.7.2.

9.18 В автономную систему канализации биологической очистки хозяйственно-бытовых сточных вод, выполненную по настоящему стандарту, запрещается сбрасывать:

- дождевой и поверхностный сток;
- сток от мойки автомобилей;
- промывочные воды от установок водоподготовки;
- пищевые отходы после измельчителей пищевых отходов, монтируемых под кухонную мойку;
- вещества, способные засорять трубопроводы и сооружения, или отлагаться на их стенках (окалина, известь, песок, гипс, металлическая

СТО НОСТРОЙ 148, проект, окончательная редакция

стружка, грунт, строительный и бытовой мусор, производственные и хозяйственные отходы, минеральные шламы, осадки и т.д.);

- вещества, оказывающие разрушительное воздействие на материал трубопроводов, сооружений и процессы биологической очистки в них (кислоты, щелочи, нерастворимые жиры, масла, смолы, мазуты и т.п.);

- вещества, способные образовывать в канализационных сетях и сооружениях взрывоопасные и токсичные смеси, в том числе горючие вещества (бензин, керосин, диэтиловый эфир, дихлорметан, бензолы, цианисто-водородная кислота и т.п.);

- вещества в концентрациях, препятствующих биологической очистке сточных вод [10].

СТО НОСТРОЙ 148, проект, окончательная редакция
Приложение А

(справочное)

Термины и определения

В настоящем стандарте применены следующие термины с соответствующими определениями:

А.1 автономные системы канализации: Системы канализации, обеспечивающие сбор, отведение, очистку и почвенное поглощение (утилизацию) хозяйственно-бытовых сточных вод от санитарных приборов одного или нескольких многоквартирных жилых домов, вспомогательных или общественных зданий, либо усадьбы с надворными постройками и не связанные с системами канализации других объектов.

А.2 анаэробный процесс очистки сточных вод: Процесс разрушения органических веществ микроорганизмами при отсутствии кислорода воздуха.
[ГОСТ 25150–82, пункт 30]

А.3 аэробный процесс очистки сточных вод: Процесс разрушения органических веществ микроорганизмами в присутствии кислорода воздуха.
[ГОСТ 25150–82, пункт 29]

А.4 биологическая очистка сточных вод: Технологические процессы очистки сточных вод, основанные на способности биологических организмов разлагать загрязняющие вещества.
[ГОСТ 25150–82, пункт 24]

А.5 биотуалет: Устройство для переработки фекальных отходов в органическое удобрение путем использования биологического процесса окисления, активизированного электроподогревом или химическими добавками.
[СП 53.13330.2011, приложение Б]

А.6 биохимическое потребление кислорода в сточных водах: Количество кислорода, потребляемое на биохимическое окисление содержащихся в сточных водах загрязняющих веществ в определенный интервал времени.

СТО НОСТРОЙ 148, проект, окончательная редакция

[ГОСТ 25150–82, пункт 28]

А.7 верховодка: Временные, сезонные скопления капельно-жидких подземных вод в толще грунтов ненасыщенной зоны над поверхностью отдельных слоев или линз, обладающих слабой проницаемостью (по ГОСТ 19179–73, пункт 121).

А.8 взвешенные вещества: Показатель, характеризующий количество примесей, которое задерживается на бумажном фильтре при фильтровании пробы.

[СП 32.13330.2012, приложение А, пункт А6]

А.9 влагоемкость грунта: Способность грунта вмещать или удерживать при определенных условиях некоторое количество влаги (по ГОСТ 19179–73, пункт 113).

А.10 влажность грунта: Содержание воды в грунте (по ГОСТ 19179–73, пункт 112).

А.11 водозаборное сооружение: Гидротехническое сооружение для забора воды в водовод из водоема, водотока или подземного водоисточника.

[ГОСТ 19185–73, пункт 55]

А.12 водопонижение: Искусственное понижение уровня подземных вод.

[ГОСТ 19185–73, пункт 13]

А.13 водопотребление: Потребление воды из водного объекта или из систем водоснабжения.

[ГОСТ 17.1.1.01–77, пункт 17]

А.14 водопроницаемость: Способность грунта фильтровать воду.

[ГОСТ 25100–2011, пункт 3.5]

А.15 выгреб (выгребная яма): Подземная часть надворной уборной, представляющая собой водонепроницаемую емкость, обеспечивающую сбор, хранение и возможность перекачки фекальных отходов в специальные транспортные средства для перевозки их в места переработки и обезвреживания.

А.16 гидравлическая нагрузка сточных вод: Объем сточных вод, протекающих в интервал времени, отнесенный к единице поверхности или объема очистных сооружений.

[ГОСТ 25150–82, пункт 3.4]

А.17 глинистый грунт: Связный грунт, состоящий в основном из пылеватых и глинистых (не менее 3%) частиц, обладающий свойством пластичности ($I_p \geq 1\%$).

[ГОСТ 25100–2011, пункт 3.6]

А.18 гравий из горных пород: Неорганический зернистый сыпучий материал с зёрнами крупностью св. 5 мм, получаемый рассевом природных гравийно-песчаных смесей.

[ГОСТ 8267–93, пункт 3.2]

А.19 градиент напора: Понижение напора воды, отнесенное к единице длины пути фильтрации

[ГОСТ 23278–78, приложение 1]

А.20 грунт: Любые горные породы, почвы, осадки и техногенные образования, рассматриваемые как многокомпонентные динамичные системы и как часть геологической среды и изучаемые в связи с инженерно-хозяйственной деятельностью человека.

[ГОСТ 25100–2011, пункт 3.8]

А.21 грунтовые воды: Воды, залегающие на первом водоупорном горизонте ниже верховодки. Обычно они приурочены к выдержанному водонепроницаемому пласту и характеризуются более или менее постоянным дебитом.

А.22 гумификация: Превращение растительных и животных остатков и микроорганизмов, а также продуктов их жизнедеятельности в почве в гумусовые вещества

[ГОСТ 20432–83, пункт 108]

А.23 диафрагменный насос: Возвратно-поступательный насос, у которого рабочие органы выполнены в виде упругих диафрагм.

[ГОСТ 17398–72, пункт 64]

СТО НОСТРОЙ 148, проект, окончательная редакция

А.24 дождевой сток: Сток, возникающий в результате выпадения дождей.
[ГОСТ 19179–73, пункт 58]

А.25 загрязняющее вещество: Вещество в воде, вызывающее нарушение норм качества воды (по ГОСТ 17.1.1.01–77, пункт 40).

А.26 залповый сброс сточных вод: Кратковременное поступление в канализацию сточных вод с резко увеличенным расходом и (или) концентрацией загрязняющих веществ.
[ГОСТ 25150–82, пункт 12]

А.27 инфильтрация: Просачивание, происходящее преимущественно по порам.
[ГОСТ 19179–73, пункт 118]

А.28 инфлюация: Просачивание, происходящее преимущественно по трещинам, ходам и пустотам.
[ГОСТ 19179–73, пункт 119]

А.29 канализация: Отведение бытовых, промышленных и ливневых сточных вод.
[ГОСТ 19185–73, пункт 9]

А.30 канализационная сеть: Система трубопроводов, каналов или лотков и сооружений на них для сбора и отведения сточных вод.
[ГОСТ 25150–82, пункт 14]

А.31 канализационный вентилируемый стояк: Стояк, имеющий вытяжную часть и через нее – сообщение с атмосферой, способствующее воздухообмену в трубопроводах канализационной сети.
[СП 30.13330.2012 пункт 3.13]

А.32 канализационный невентилируемый стояк: Стояк, не имеющий сообщения с атмосферой. К невентилируемым стоякам относятся:

СТО НОСТРОЙ 148, проект, окончательная редакция

- стояк, не имеющий вытяжной части;
- стояк, оборудованный вентиляционным клапаном;
- группа (не менее четырех) стояков, объединенных поверху сборным трубопроводом, без устройства вытяжной части.

[СП 30.13330.2012, пункт 3.15]

А.33 клапан вентилируемый: Устройство, пропускающее воздух в одном направлении – вслед за движущейся в трубопроводе жидкостью и не пропускающее воздух в обратном направлении.

[СП 30.13330.2012, пункт 3.14]

А.34 кольматация, тампонаж: Заполнение пор и трещин в грунте твердыми частицами нагнетаемого раствора, препятствующими фильтрации.

[СП 45.13330.2012, пункт 3.14]

А.35 компост: Органическое удобрение, полученное в результате разложения органических отходов растительного или животного происхождения

[ГОСТ 20432–83, пункт 108]

А.36 коэффициент неравномерности расходов сточных вод: Отношение максимального или минимального расхода к среднему расходу сточных вод за определенный интервал времени.

[ГОСТ 25150–82, пункт 7]

А.37 коэффициент фильтрации грунта: Скорость фильтрации воды при градиенте напора, равном единице, и линейном законе фильтрации.

[ГОСТ 25584–90, пункт 1.1]

А.38 крупнообломочный грунт: Несвязный минеральный грунт, в котором масса частиц размером более 2 мм составляет более 50%.

[ГОСТ 25100–2011, пункт 3.15]

СТО НОСТРОЙ 148, проект, окончательная редакция

А.39 люфт-клозет: Внутридомовая теплая уборная с подземным выгребом, в который фекалии поступают через сточную (фановую) трубу. Вентиляция осуществляется через специальный люфт-канал, примыкающий к обогревательным устройствам, а выгребной люк располагается снаружи.

[СП 53.13330.2011, приложение Б]

А.40 механическая очистка сточных вод: Технологический процесс очистки сточных вод механическими и физическими методами.

[ГОСТ 25150–82, пункт 23]

А.41 минерализация загрязняющих веществ в сточных водах: Превращение органических соединений, содержащихся в сточных водах, в неорганические вещества.

[ГОСТ 25150–82, пункт 32]

А.42 минеральный грунт: Грунт, состоящий из неорганических веществ.

[ГОСТ 25100–2011, пункт 3.20]

А.43 надворная уборная: Легкая постройка, размещаемая над выгребной ямой.

[СП 53.13330.2011, приложение Б]

А.44 накопитель сточных вод: Водонепроницаемая подземная емкость, обеспечивающая сбор, хранение и возможность перекачки бытовых сточных вод в специальные транспортные средства для перевозки их в места переработки и обезвреживания.

А.45 норма водопотребления: Установленное количество воды на одного жителя или на условную единицу, характерную для данного производства.

[ГОСТ 17.1.1.01–77, пункт 19]

А.46 обеззараживание сточных вод: Обработка сточных вод с целью удаления из них патогенных и санитарно-показательных микроорганизмов.

[ГОСТ 17.1.1.01–77, пункт 33]

СТО НОСТРОЙ 148, проект, окончательная редакция

А.47 объемная подача насоса (подача насоса): Отношение объема подаваемой жидкой среды ко времени.

[ГОСТ 17398–72, пункт 153]

А.48 органический грунт: Грунт, содержащий 50% (по массе) и более органического вещества.

[ГОСТ 25100–2011, пункт 3.26]

А.49 органическое вещество: Органические соединения, входящие в состав грунта.

[ГОСТ 25100-2011, пункт 3.24]

А.50 осадок сточных вод: Совокупность твердых частиц с заполняющими их поры сточными водами, полученная в процессе разделения суспензии.

[ГОСТ 25150–82, пункт 31]

А.51 остаточная загрязненность сточных вод: Масса загрязняющих веществ, оставшихся в сточных водах после их очистки.

[ГОСТ 25150–82, пункт 39]

А.52 очистное сооружение сточных вод

[ГОСТ 17.1.1.01–77, пункт 34]

А.53 очистка сточных вод: Обработка сточных вод с целью разрушения или удаления из них определенных веществ.

[ГОСТ 17.1.1.01–77, пункт 32]

А.54 пазуха: Полость между грунтом и поверхностью конструкции или внешними поверхностями смежных конструкций (например, полость между ограждением котлована и возводимым фундаментом).

[СП 45.13330.2012 пункт 3.22]

СТО НОСТРОЙ 148, проект, окончательная редакция

А.55 песчаный грунт (песок): Несвязный минеральный грунт с массой частиц размером 0,05-2 мм более 50% и числом пластичности l_p менее 1%.

[ГОСТ 25100–2011, пункт 3.28]

А.56 поверхностный сток: Сток, происходящий по земной поверхности.

[ГОСТ 19179–73, пункт 52]

А.57 подполье: Предназначенное для размещения трубопроводов инженерных систем пространство между перекрытием первого или цокольного этажа и поверхностью грунта.

[СП 55.13330.2011, пункт 3.8]

А.58 подтопление: Повышение уровня подземных вод, приводящее к нарушению хозяйственной деятельности на данной территории.

[ГОСТ 19185–73, пункт 14]

А.59 поле подземной фильтрации: Сооружение подземной фильтрации с распределительным устройством в виде сети оросительных труб.

А.60 почва: Поверхностный слой дисперсного грунта, состоящий из неорганического и органического веществ и обладающий плодородием.

[ГОСТ 25100–2011, пункт 3.31]

А.61 почвенный сток: Сток, происходящий в почвенной толще.

[ГОСТ 19179–73, пункт 54]

А.62 просачивание: Проникновение воды в грунты и движение ее вниз (по ГОСТ 19179–73, пункт 117).

А.63 пудр-клозет: Туалет, в котором фекальные отходы подвергаются обработке порошкообразным составом, как правило, торфом и содержатся в сухом виде, в изолированной емкости (осмоленный ящик с крышкой) до образования компоста.

[СП 53.13330.2011, приложение Б]

СТО НОСТРОЙ 148, проект, окончательная редакция

А.64 расход сточных вод: Объем сточных вод, протекающий в интервал времени для расчета сетей и сооружений канализации.

[ГОСТ 25150–82, пункт 6]

А.65 расчетные расходы стоков: Обоснованные исследованиями и практикой эксплуатации значения расходов, прогнозируемых для объекта канализования в целом или его части с учетом влияющих факторов (числа потребителей, количества и характеристик санитарных приборов и оборудования, емкости отводных трубопроводов и др.).

[СП 30.13330.2012, пункт 3.22]

А.66 расчетный уровень грунтовых вод: Максимально возможный (как правило, паводковый осенний или весенний) уровень грунтовых вод.

А.67 санитарно-защитная зона, СЗЗ: Специальная территория с особым режимом использования, которая устанавливается вокруг объектов и производств, являющихся источниками воздействия на среду обитания и здоровье человека. Размер СЗЗ обеспечивает уменьшение воздействия загрязнения на атмосферный воздух (химического, биологического, физического) до значений, установленных гигиеническими нормативами.

[СанПиН 2.2.1/2.1.1.1200-03, пункт 2.1] [11]

А.68 септик для очистки сточных вод: Сооружение для механической очистки сточных вод отстаиванием с анаэробным сбраживанием их осадка.

[ГОСТ 25150–82, пункт 44]

А.69 скальный грунт: Грунт, имеющий жесткие структурные связи кристаллизационного и/или цементационного типа.

[ГОСТ 25100–2011, пункт 3.38]

А.70 скорость фильтрации: Расход жидкости, протекающей через единицу площади поперечного сечения грунта, включающей площадь сечения порового пространства и площадь сечения скелета грунта.

[ГОСТ 23278–78, приложение 1]

СТО НОСТРОЙ 148, проект, окончательная редакция

А.71 сооружения подземной фильтрации (фильтрующие сооружения): Сооружения для биологической очистки и утилизации сточных вод в естественных условиях путем их внутрпочвенной фильтрации через грунт.

А.72 сточные воды: Воды, отводимые после использования в бытовой и производственной деятельности человека.

[ГОСТ 17.1.1.01–77, пункт б]

А.73 структура грунта: Пространственная организация, определяемая размером, формой, характером поверхности, количественным соотношением структурных элементов грунта и характером связи между ними.

[Р НОСТРОЙ 2.17.7-2013, пункт 3.39]

А.74 уровень грунтовых вод: Верхняя граница грунтовых вод, определяемая по уровню стояния воды в разведочных скважинах или выработках.

А.75 устройство автономных систем канализации: Комплекс работ по созданию систем канализации от этапа проектирования до сдачи техническому заказчику.

А.76 фильтрация жидкости: Движение жидкости в пористой среде.

[ГОСТ 23278–78, Приложение 1]

А.77 фильтрующий блок: Сооружение подземной фильтрации, с распределительным устройством, выполненным из модульных пластиковых изделий в виде прямоугольных блоков ячеистой конструкции, установленных на гравийно-щебеночное основание, а так же сами эти блоки.

А.78 фильтрующая кассета: Сооружение подземной фильтрации с распределительным устройством в виде низкой бетонной или кирпичной коробки с гравийно-щебеночным основанием и донным фильтром из щебня или гравия.

А.79 фильтрующий колодец: Сооружение подземной фильтрации с распределительным устройством в виде колодца с перфорированными стенками, гравийно-щебеночным основанием и донным фильтром из щебня или гравия.

А.80 фильтрующий тоннель: Сооружение подземной фильтрации, с распределительным устройством, выполненным из пластиковых модульных изделий корытообразной формы со щелевыми или глухими стенками, установленных на гравийно-щебеночное основание, а так же сами эти модули.

СТО НОСТРОЙ 148, проект, окончательная редакция

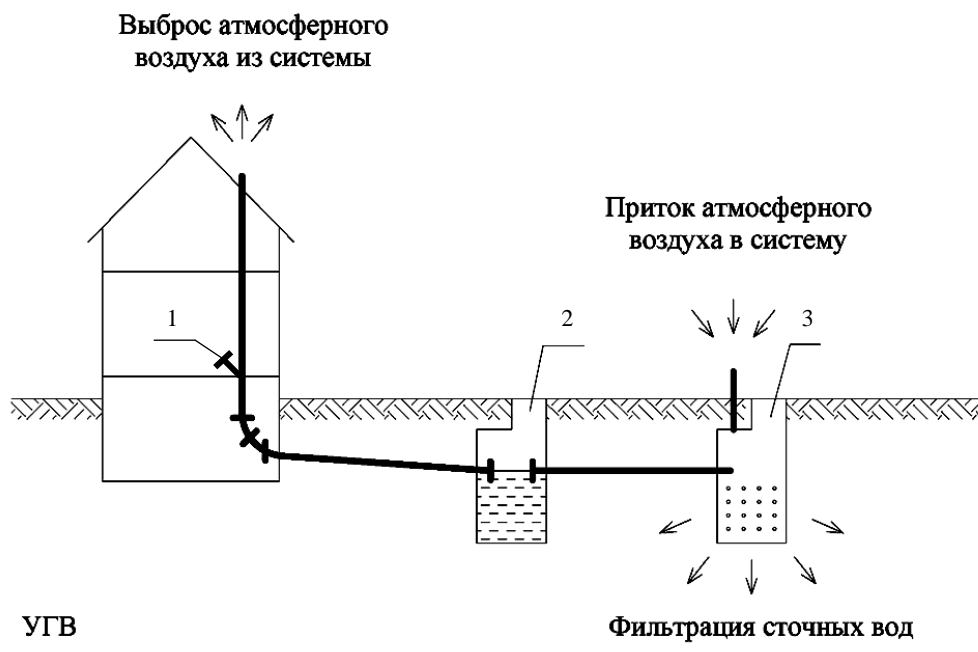
А.81 хозяйственно-бытовые сточные воды: Сточные воды, образующиеся в результате жизнедеятельности и бытовой деятельности человека, характеризующиеся сходным составом и свойствами.

А.82 чердак: Пространство между перекрытием верхнего этажа, покрытием здания (крышей) и наружными стенами, расположенными выше перекрытия верхнего этажа.

[СП 54.13330.2011 пункт 3.17]

А.83 щебень: Неорганический зернистый сыпучий материал с зернами крупностью свыше 5 мм, получаемый дроблением горных пород, гравия и валунов, попутно добываемых вскрышных и вмещающих пород или некондиционных отходов горных предприятий по переработке руд (черных, цветных и редких металлов металлургической промышленности) и неметаллических ископаемых других отраслей промышленности и последующим рассевом продуктов дробления (по ГОСТ 8267–93, пункт 3.1).

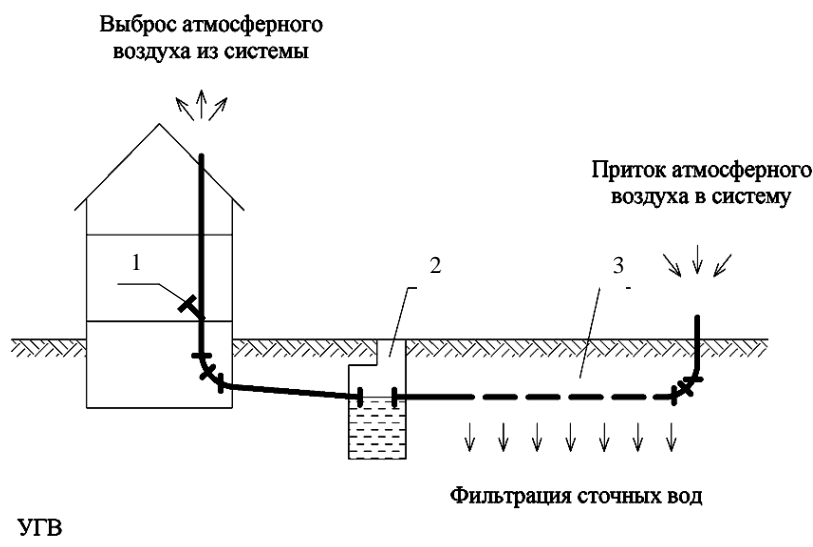
Принципиальные схемы автономных систем канализации



1 – сточные воды от внутренней системы канализации; 2 – септик; 3 – фильтрующий колодец;
УГВ – уровень грунтовых вод

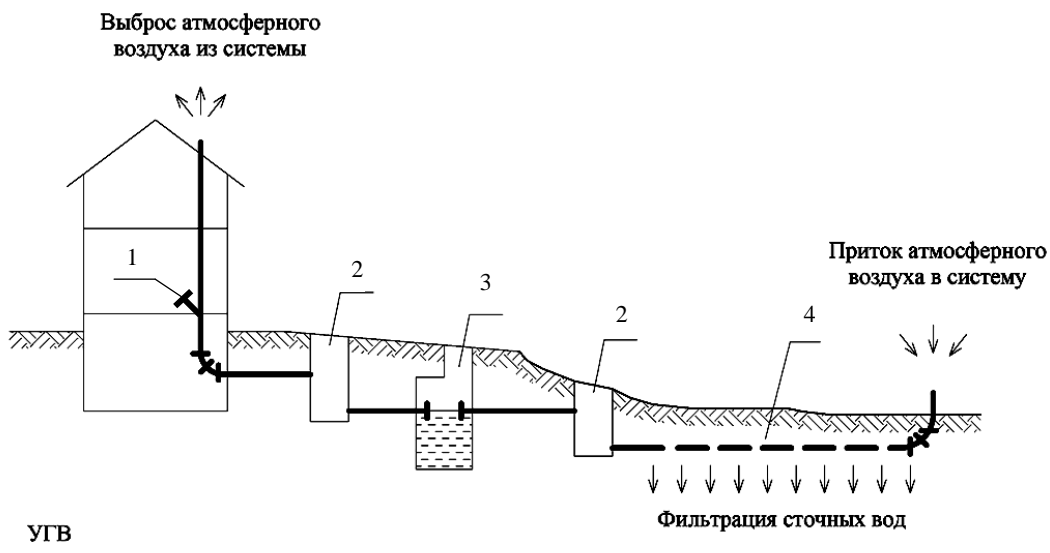
Рисунок Б.1 – Принципиальное компоновочное решение автономной системы канализации при низком уровне грунтовых вод, хорошо фильтрующих грунтах и малом расходе сточных вод (на 4 – 5 жителей)

СТО НОСТРОЙ 148, проект, окончательная редакция



1 – сточные воды от внутренней системы канализации; 2 – септик; 3 – поле подземной фильтрации; УГВ – уровень грунтовых вод

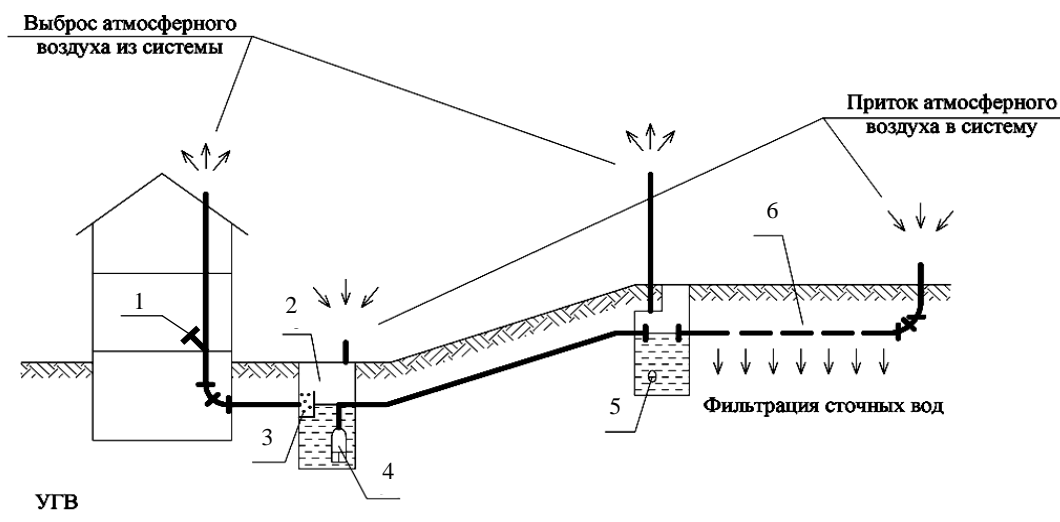
Рисунок Б.2 – Принципиальное компоновочное решение автономной системы канализации при низком уровне грунтовых вод, хорошо фильтрующих грунтах и наличии места для устройства полей подземной фильтрации (для любых расходов сточных вод)



1 – сточные воды от внутренней системы канализации; 2 – перепадной колодец; 3 – септик; 4 – поле подземной фильтрации; УГВ – уровень грунтовых вод

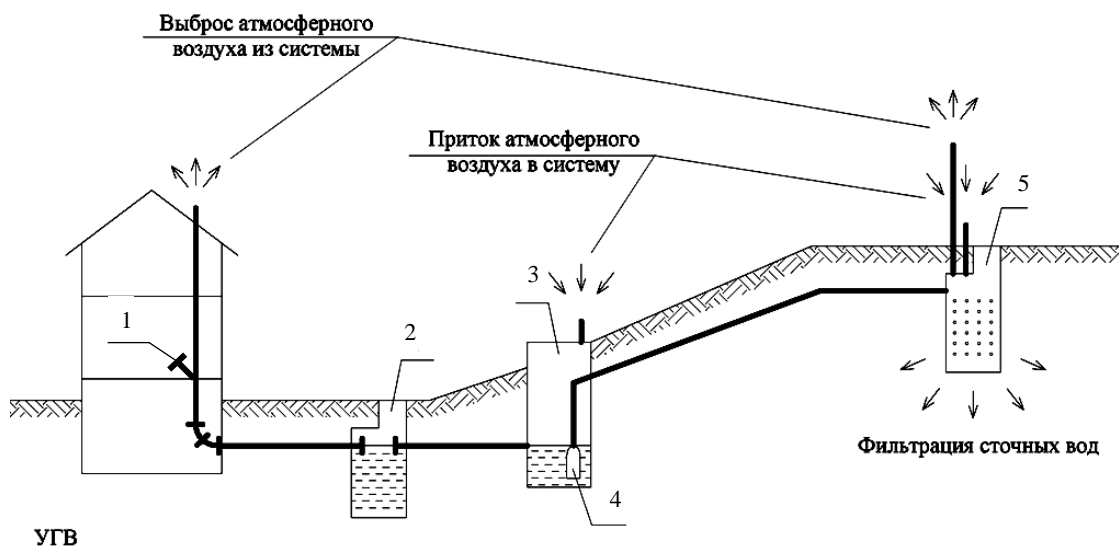
СТО НОСТРОЙ 148, проект, окончательная редакция

Рисунок Б.3 – Принципиальное компоновочное решение автономной системы канализации при низком уровне грунтовых вод, хорошо фильтрующих грунтах и ярко выраженном понижении рельефа местности



1 – сточные воды от внутренней системы канализации; 2 – колодец для установки насоса; 3 – корзина для сброса мусора; 4 – фекальный насос; 5 – септик; 6 – поле подземной фильтрации; УГВ – уровень грунтовых вод

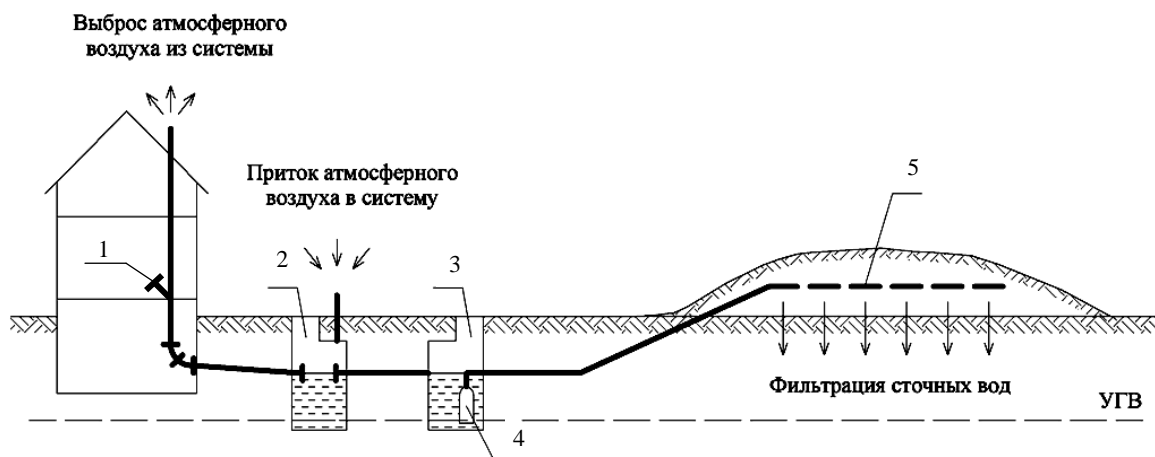
Рисунок Б.4 – Принципиальное компоновочное решение автономной системы канализации при низком уровне грунтовых вод, хорошо фильтрующих грунтах и ярко выраженном повышении рельефа местности (с перекачкой исходных сточных вод)



1 – сточные воды от внутренней системы канализации; 2 – септик; 3 – колодец для установки насоса; 4 – дренажный насос; 5 – фильтрующий колодец; УГВ – уровень грунтовых вод

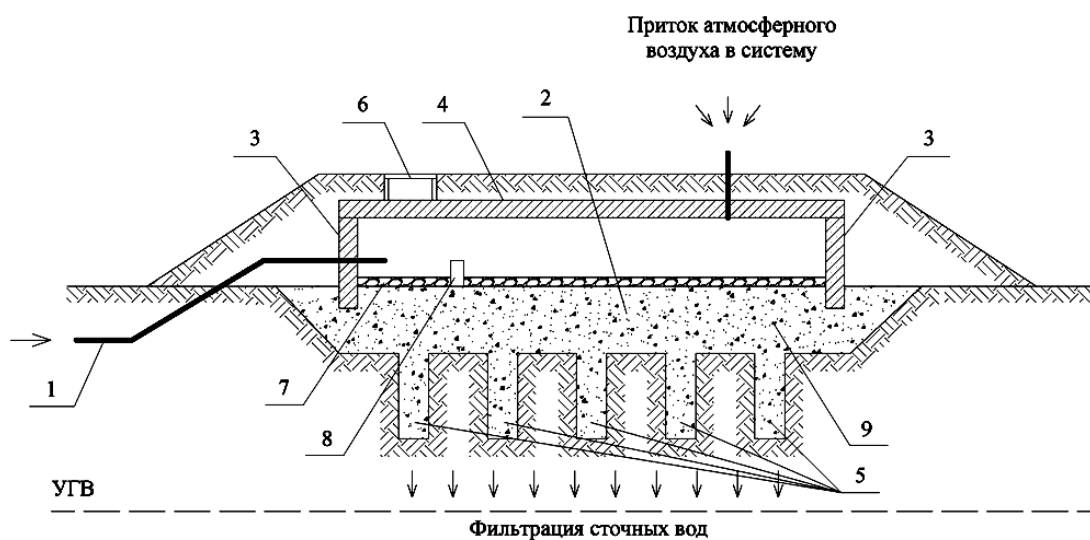
СТО НОСТРОЙ 148, проект, окончательная редакция

Рисунок Б.5 – Принципиальное компоновочное решение автономной системы канализации при низком уровне грунтовых вод, хорошо фильтрующих грунтах и ярко выраженном повышении рельефа местности (с перекачкой осветленных в септике сточных вод)



1 – сточные воды от внутренней системы канализации; 2 – септик; 3 – колодець для установки насоса; 4 – дренажный насос; 5 – фильтрующее сооружение в искусственной насыпи; УГВ – уровень грунтовых вод

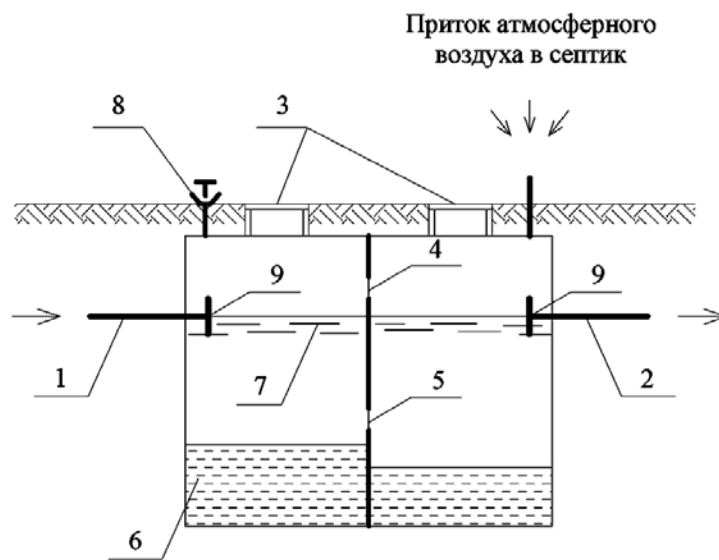
Рисунок Б.6 – Принципиальное компоновочное решение автономной системы канализации при высоком уровне грунтовых вод и слабо фильтрующих грунтах (с перекачкой осветленных в септике сточных вод в фильтрующее сооружение в искусственной насыпи)



СТО НОСТРОЙ 148, проект, окончательная редакция

1 – подводящий (напорный) трубопровод осветленных в септике сточных вод; 2 – фильтрующее основание; 3 – опорные блоки из бетона (железобетона); 4 – железобетонная плита перекрытия; 5 – дополнительные фильтрующие шурфы; 6 – люк; 7 – каменная наброска; 8 – струеотбойная стенка; 9 – гравийно-щебеночное основание; УГВ – уровень грунтовых вод

Рисунок Б.7 – Принципиальная схема фильтрующей кассеты



1 – подводящий (самотечный) трубопровод сточных вод; 2 – отводящий (самотечный) трубопровод сточных вод; 3 – смотровой люк; 4 – вентиляционное отверстие; 5 – отверстие для перепуска сточных вод; 6 – осадок сточных вод; 7 – плавающая корка; 8 – патрубок для прочистки тройника; 9 – тройники

Рисунок Б.8 – Принципиальная схема устройства двухкамерного септика

СТО НОСТРОЙ 148, проект, окончательная редакция
Приложение В

(справочное)

Использование сточных вод для орошения

В.1 Качество сточных вод, используемых для орошения, регламентируется санитарными нормами [3] по химическим, бактериологическим и паразитологическим показателям. Величина внесения микроэлементов с оросительной нормой не должна превышать 0,7 – 0,8 ПДК, установленной для почвы. Предельная концентрация суммы солей в сточных водах не должна превышать:

- 1 г/л (15 мг экв/л) – при тяжело- и среднесуглинистом составе почв;
- 2 г/л (30 мг экв/л) – легкосуглинистом;
- 3 г/л (45 мг экв/л) – супесчаном и песчаном.

С целью предотвращения натриевого осолонцевания почв также нормируются величины соотношения в сточной воде катионов натрия к кальцию и магнию.

Для предотвращения процессов магниевого осолонцевания в почвах степной и полупустынной зоны соотношение концентраций (мг экв/л) ионов магния и кальция в сточной воде должно быть менее 1.

В.2 Сточные воды, прошедшие очистку в септиках, в соответствии с санитарными нормами [3], могут использоваться для подпочвенного и внутриводослойного орошения древесно-кустарниковых насаждений, технических и декоративных культур без ограничений. Орошение сточными водами овощных, в том числе картофеля, ягодных, фруктовых, бахчевых и салатных культур запрещается.

В.3 Орошение ведется по водопотреблению культур с учетом влажности и влагоемкости грунта. Как правило, требуется внесение минеральных и органических удобрений нормой, рекомендуемой при обычном орошении. Потребность сельскохозяйственных культур в удобрениях определяется нормативным (балансово-расчетным) методом на основе агрохимического обследования почв.

В.4 Оросительные и поливные нормы рассчитываются в каждом конкретном случае с учетом местных почвенно-климатических условий, технологии использования сточных вод, техники полива и особенностей выращиваемых культур.

В.5 В случае использования для хозяйственно-питьевых целей грунтовых вод из колодцев или мелких скважин, места размещения участков внутриводослойного

СТО НОСТРОЙ 148, проект, окончательная редакция

орошения сточными водами следует выбирать на удалении не менее чем 50 м ниже по потоку грунтовых вод от источников водоснабжения.

В.6 На территории населенных пунктов и земельных участках индивидуального жилищного строительства, личного подсобного хозяйства, дачного строительства, садоводства и огородничества орошение зеленых насаждений сточными водами методом поверхностного полива и дождевания запрещается.

Приложение Г

(справочное)

Наименование члена СРО, в отношении которого назначена проверка:

ОГРН: _____ ИНН _____ Номер свидетельства о допуске: _____

Сведения об объекте:

Основание для проведения проверки:

№ _____ от _____

Тип проверки (нужное подчеркнуть):

Выездная

Документарная

КАРТА КОНТРОЛЯ

соблюдения требований СТО НОСТРОЙ/НОП 148 «Инженерные сети наружные. Автономные системы канализации с септиками и подземной фильтрацией сточных вод. Правила проектирования и монтажа, контроль выполнения, требования к результатам работ»

при выполнении видов работ: Устройство автономных систем канализации с септиками и подземной фильтрацией сточных вод

СТО НОСТРОЙ 148, проект, окончательная редакция

Обозначения и сокращения:

ПД – проектная документация

ППР – проект производства работ

РД – рабочая документация

ВСК – внутренние системы канализации

НСиС- наружные канализационные сети и сооружения

№ п.п.	Элемент контроля	Подлежит проверке	Требования, предъявляемые при проведении работ	Способ проверки соответствия	Результат		Приложения, примечания
					Норма	Соответствие («+», «-»)	
Этап 1: Подготовительный работы							
1.1	СТО НОСТРОЙ/Н ОП 148		Наличие оригинального документа	Документарный	Наличие		
1.2	РД (ПД)		Наличие комплекта документов (схем и чертежей со штампом «К производству работ»)	Документарный	В соответствии с СП 48.13330.2011, пункт 7.1.1		
1.2	ППР		Наличие комплекта ППР	Документарный	В соответствии с СП 48.13330.2011, пункты.5.7.3-5.7.10		
1.3	Журналы производства работ		Наличие общего (или специального) журнала работ	Документарный	Соответствие требованиям РД 11.05.2007		
1.4	Применяемые		Наличие	Документарный	Перечень		

СТО НОСТРОЙ 148, проект, окончательная редакция

№ п.п.	Элемент контроля	Подлежит проверке	Требования, предъявляемые при проведении работ	Способ проверки соответствия	Результат		Приложения, примечания
					Норма	Соответствие («+», «-»)	
	материалы, оборудование, сетевое оборудование		паспортов и сертификатов на материалы и оборудование (проверка на соответствие требованиям РД)		материалов и оборудования, паспорта, и сертификаты.		
Этап 2: Проведение монтажных работ							
2.1	Скрытые работы		Наличие: 1) актов освидетельствования скрытых работ; 2) актов гидростатических испытаний	Документарный	В соответствии с 6.8; 6.9; 7.7; 7.8 СТО НОСТРОЙ/НОП 148: - акты освидетельствования скрытых работ по СП 73.13330.2012 (приложение В) - акты испытаний по СП 73.13330.2012 (приложение Д); СП 129.13330.2011 (приложения 1,3 и 4)		

СТО НОСТРОЙ 148, проект, окончательная редакция

№ п.п.	Элемент контроля	Подлежит проверке	Требования, предъявляемые при проведении работ	Способ проверки соответствия	Результат		Приложения, примечания
					Норма	Соответствие («+», «-»)	
2.2	Монтажные работы по РД(ПД)		Наличие записей в журналах работ. Наличие актов испытаний	Документарный	Записи в журнале работ. Акты испытаний		
2.2.1	Земляные работы		Наличие записей в журналах работ	Документарный	Записи в журнале работ. В соответствии с 6.2; 7.2 СТО НОСТРОЙ/НОП 148		
2.2.2	Монтаж трубопровода в систем ВСК		Герметичность соединений. Наличие актов гидростатических испытаний	Документарный	В соответствии с 6.3-6.7 СТО НОСТРОЙ/НОП 148		
2.2.3	Монтаж сетей и сооружений НСиС		Наличие записей в журналах работ	Документарный	В соответствии с 7.3-7.5 СТО НОСТРОЙ/НОП 148		
Этап 3. Промежуточные испытания							
3.1	Системы ВСК и НСиС		Герметичность трубопроводов и емкостных сооружений	Документарный	Акты гидростатических испытаний		
Этап 4 Пусконаладочные работы (при необходимости)							
4.1	Индивидуальн		Соответствие	Документарный	Акты		

СТО НОСТРОЙ 148, проект, окончательная редакция

№ п.п.	Элемент контроля	Подлежит проверке	Требования, предъявляемые при проведении работ	Способ проверки соответствия	Результат		Приложения, примечания
					Норма	Соответствие («+», «-»)	
	ые испытания		достигнутых параметров РД (ПД)		индивидуальных испытаний.		
Этап 5 Сдача инженерной системы							
5.1	Исполнительная документация (чертежи)		Наличие чертежей в составе исполнительной документации	Документарный	Комплект чертежей		
5.2	Исполнительная документация (скрытые работы)		Наличие актов скрытых работ в составе исполнительной документации	Документарный	В соответствии с 6.8; 6.9; 7.7; 7.8 СТО НОСТРОЙ/НОП 148: - акты освидетельствования скрытых работ по приложению В СП 73.13330.2012		
5.3	Исполнительная документация (промежуточные и индивидуальные испытания)		Наличие актов промежуточных и индивидуальных испытаний в составе исполнительной документации	Документарный	Акты испытаний по СП 73.13330.2012 (приложение Д); СП 129.13330.2011 (приложения 1,3 и 4)		
5.4	Акты приемки		Наличие актов	Документарный	Акт приемки с		

СТО НОСТРОЙ 148, проект, окончательная редакция

№ п.п.	Элемент контроля	Подлежит проверке	Требования, предъявляемые при проведении работ	Способ проверки соответствия	Результат		Приложения, примечания
					Норма	Соответствие («+», «-»)	
			приемки ВСК и НСиС		указанием параметров, подтверждающие факт ее работоспособности		
5.5	Свидетельство о допуске, сертификаты и паспорта установленного оборудования		Наличие в составе исполнительной документации	Документарный	Свидетельство о допуске в эксплуатацию, сертификаты и паспорта установленного оборудования		

Заключение (нужное подчеркнуть):

1. Требования СТО НОСТРОЙ/НОП 148 соблюдены в полном объеме.
2. Требования СТО НОСТРОЙ/НОП 148 соблюдены не в полном объеме.

Рекомендации по устранению выявленных несоответствий:

Настоящая карта составлена в двух экземплярах, по одному экземпляру для каждой стороны.

СТО НОСТРОЙ 148, проект, окончательная редакция

Приложения: _____ на ____ л.

Подписи лиц, проводивших проверку:

Эксперт	_____	_____
	Фамилия, Имя, Отчество	Подпись
	_____	_____
	Фамилия, Имя, Отчество	Подпись

Дата «__» _____ 20__ г.

Библиография

- [1] Территориальные строительные нормы ТСН ВиВ-97 МО Территориальные строительные нормы систем водоснабжения и водоотведения районов жилой малоэтажной застройки Московской области
- [2] Территориальные строительные нормы ТСН ЭК-97 МО «Технические правила и нормы строительства, эксплуатации и контроля работы сооружений систем водоотведения объектов малоэтажной застройки на территории Московской области» утверждены постановлением Правительства Московской области от 30.03.98 № 28/9
- [3] Санитарные правила и нормы СанПиН 2.1.7.573-96 Почва. Очистка населенных мест. Бытовые и промышленные отходы. Санитарная охрана почв. Гигиенические требования к использованию сточных вод и их осадков для орошения и удобрения
- [4] МДС 40-2.2000 «Пособие по проектированию автономных инженерных систем многоквартирных и блокированных жилых домов (водоснабжение, канализация, теплоснабжение и вентиляция, газоснабжение, электроснабжение)»
- [5] Свод правил СП 40-102-2000 Проектирование и монтаж трубопроводов систем водоснабжения и канализации из полимерных материалов. Общие требования
- [6] Свод правил СП 40-107-2003 Проектирование, монтаж и эксплуатация систем внутренней канализации из

СТО НОСТРОЙ 148, проект, окончательная редакция
полипропиленовых труб

- [7] Руководящий документ РД 11-02-2006 Требования к составу и порядку ведения исполнительной документации при строительстве, реконструкции, капитальном ремонте объектов капитального строительства и требования, предъявляемые к актам освидетельствования работ, конструкций, участков сетей инженерно-технического обеспечения
- [8] Свод правил СП 32-105-2004 Метрополитены
- [9] Стандарт DIN EN ISO 7027-2000 Качество воды. Определение мутности
- [10] Методические рекомендации МДК 3-01.2001 «Методические рекомендации по расчету количества и качества принимаемых сточных вод и загрязняющих веществ в системы канализации населенных пунктов» (утверждены Приказом Госстроя России от 6 апреля 2001 г. № 75)
- [11] Санитарные правила и нормы СанПиН 2.2.1/2.1.1.1200-03 Санитарно-защитные зоны и санитарная классификация предприятий, сооружений и иных объектов (с изменениями на 10 апреля 2008 года)

Виды работ: П-17.1, 17.5 по приказу Минрегиона России от 30.12.2009 № 624

Ключевые слова: стандарт, Национальное объединение строителей, инженерные сети наружные, автономные системы канализации, септики, подземная фильтрация сточных вод
